

МИНОБРНАУКИ РОССИИ
Федеральное государственное бюджетное
образовательное учреждение высшего образования
«Астраханский государственный университет имени В. Н. Татищева»
(Астраханский государственный университет им. В. Н. Татищева)

СОГЛАСОВАНО
Руководитель ОПОП



Р.А. Рзаев

«05» сентября 2024 г.

УТВЕРЖДАЮ
Заведующий кафедрой
технологии материалов и промышленной
инженерии



Е.Ю. Степанович

«05» сентября 2024 г.

РАБОЧАЯ ПРОГРАММА ДИСЦИПЛИНЫ (МОДУЛЯ)

«Физика»

Составитель(и)	Степанович Е.Ю. доцент кафедры ТМПИ, к.ф.- м.н., доцент
Согласовано с работодателями:	Сафронов Н.В., начальник лаборатории ООО ОСФ «Стройспецмонтаж»; Шатов А.А., главный сварщик ООО «Южный центр судостроения и судоремонта»
Направление подготовки / специальность	15.03.02 Технологические машины и оборудование
Направленность (профиль) / специализация ОПОП	
Квалификация (степень)	бакалавр
Форма обучения	очная
Год приёма	2025 год
Курс	1,2
Семестр(ы)	1-3

1. ЦЕЛИ И ЗАДАЧИ ОСВОЕНИЯ ДИСЦИПЛИНЫ (МОДУЛЯ)

1.1. Целями освоения дисциплины (модуля) «Физика» являются формирование у студентов основ достаточно широкой теоретической подготовки в области физики; познакомить их с наиболее важными экспериментальными и теоретическими результатами

1.2. Задачи освоения дисциплины (модуля): познакомить студентов с современной физической картиной мира и методами экспериментального исследования физических явлений и процессов; сформировать у студентов научного мышления и понимания границ применимости различных физических понятий, законов, теорий и умения оценить степень достоверности результатов, полученных с помощью экспериментальных или теоретических методов исследований; обучить теоретическим методам анализа физических явлений, грамотному применению положений фундаментальной физики к научному анализу конкретной ситуации.

2. МЕСТО ДИСЦИПЛИНЫ (МОДУЛЯ) В СТРУКТУРЕ ОПОП

2.1. Учебная дисциплина (модуль) «Физика» относится к части, формируемой участниками образовательных отношений и осваивается в 1-3 семестре(ах).

Курс «Физика» знакомит студентов с физическими свойствами и особенностями поведения носителей заряда в низкоразмерных структурах, продемонстрировать последние достижения и открытия в этой области, технологию получения и применения полупроводниковых низкоразмерных структур, их энергетический спектр, транспортные свойства, практическое использование.

2.2. Для изучения данной учебной дисциплины (модуля) необходимы следующие знания, умения, навыки, формируемые предшествующими учебными дисциплинами (модулями):

– Школьный курс физики

Знания: физики в пределах программы средней школы (как минимум – на базовом уровне); разделов математики, предусмотренные программой средней школы и университета; основные положения других естественных наук в пределах программы средней школы (как минимум – на базовом уровне)

Умения: решать задачи по физике в рамках школьной программы, осуществлять преобразования математических выражений, проводить математические вычисления

Навыки: применения законов физики к конкретным практическим ситуациям, выполнения пояснительного рисунка к задачам, анализа поставленной задачи.

2.3. Последующие учебные дисциплины (модули) и (или) практики, для которых необходимы знания, умения, навыки, формируемые данной учебной дисциплиной (модулем):

Дисциплина «Физика» предназначена для ознакомления студентов с современной физической картиной мира, приобретения навыков экспериментального исследования физических явлений и процессов, изучения теоретических методов анализа физических явлений, обучения грамотному применению положений фундаментальной физики к научному анализу ситуаций, с которыми инженеру приходится сталкиваться при создании новой техники и технологий, а также выработки у студентов основ естественнонаучного мировоззрения и ознакомления с историей развития физики и основных её открытий.

В результате освоения дисциплины «Физика» студент должен изучить физические явления и законы физики, границы их применимости, применение законов в важнейших

практических приложениях; познакомиться с основными физическими величинами, знать их определение, смысл, способы и единицы их измерения; представлять себе фундаментальные физические опыты и их роль в развитии науки; знать назначение и принципы действия важнейших физических приборов.

Кроме того, студент должен приобрести навыки работы с приборами и оборудованием современной физической лаборатории; навыки использования различных методик физических измерений и обработки экспериментальных данных; навыки проведения адекватного физического и математического моделирования, а также применения методов физико-математического анализа к решению конкретных естественнонаучных и технических проблем.

Предполагается, что бакалавр должен понимать и использовать в своей практической деятельности базовые концепции и методы, развитые в современном естествознании.

В связи с этим физика является основой для изучения следующих дисциплин базовой части:

- экологии;
- теоретических основ электротехники;
- физические основы электроники;
- микро- и наноэлектроника;
- силовая электроника;
- электрических машин;
- безопасности жизнедеятельности;
- метрология,

а также значительного количества дисциплин вариативной части и дисциплин и курсов по выбору

3. ПЛАНИРУЕМЫЕ РЕЗУЛЬТАТЫ ОБУЧЕНИЯ ПО ДИСЦИПЛИНЕ (МОДУЛЮ)

Процесс освоения дисциплины (модуля) направлен на формирование элементов следующей компетенции в соответствии с ФГОС ВО и ОПОП ВО по данному направлению подготовки / специальности:

ОПК-1. Способен применять естественнонаучные и общеинженерные знания, методы математического анализа и моделирования в профессиональной деятельности.

Таблица 1. Декомпозиция результатов обучения

Код компетенции	Код и наименование индикатора достижения компетенции	Планируемые результаты обучения по дисциплине (модулю)		
		Знать (1)	Уметь (2)	Владеть (3)
ОПК-1	<p>ОПК-1.1. Использует основы высшей математики в профессиональной деятельности, основы физики в профессиональной деятельности, основные методы математического и физического моделирования при решении задач профессиональной деятельности, технологии здоровьесбережения при решении задач профессиональной деятельности, нормативно-правовую базу при решении задач профессиональной деятельности, исторического развития машиностроения при решении задач профессиональной деятельности.</p> <p>ОПК-1.2. Умеет решать стандартные профессиональные задачи с применением естественнонаучных и инженерных знаний, осуществлять теоретическое и экспериментальное исследование объекта</p>	<p>ИОПК-1.1.1 Основные физические явления и процессы, на которых основаны принципы действия объектов профессиональной деятельности, области и возможности применения физических эффектов; ИОПК-1.1.2 Фундаментальные понятия, законы и теории классической и современной физики, границы применимости основных физических моделей</p>	<p>ИОПК-1.2.1 Строить и анализировать математические модели физических явлений и процессов при решении прикладных задач; ИОПК-1.2.2 Решать типовые задачи по основным разделам физики, используя методы математического анализа и моделирования</p>	<p>ИОПК-1.3.1 Методами теоретического исследования физически явлений и процессов, построения математических и физических моделей реальных систем, решения физических задач; ИОПК-1.2.2 Навыками применения знаний в области физики для изучения других дисциплин</p>

Код компетенции	Код и наименование индикатора достижения компетенции	Планируемые результаты обучения по дисциплине (модулю)		
		Знать (1)	Уметь (2)	Владеть (3)
	профессиональной деятельности, решает стандартные профессиональные задачи с применением методов математического анализа и моделирования. ОПК-1.3. Осуществляет поиск, анализ, реферирование текста и передачу в устной и письменной форме информации на иностранном языке по проблематике профессиональной деятельности			

4. СТРУКТУРА И СОДЕРЖАНИЕ ДИСЦИПЛИНЫ (МОДУЛЯ)

Общая трудоемкость дисциплины в соответствии с учебным планом составляет 12 зачетных единиц (432 часа).

Трудоемкость отдельных видов учебной работы студентов очной, очно-заочной и заочной форм обучения приведена в таблице 2.1.

Таблица 2.1. Трудоемкость отдельных видов учебной работы по формам обучения

Вид учебной и внеучебной работы	для очной формы обучения
Объем дисциплины в зачетных единицах	12
Объем дисциплины в академических часах	432
Контактная работа обучающихся с преподавателем (всего), в том числе (час.):	

Вид учебной и внеучебной работы	для очной формы обучения
- занятия лекционного типа, в том числе: - практическая подготовка (если предусмотрена)	54
	-
- занятия семинарского типа (семинары, практические, лабораторные), в том числе: - практическая подготовка (если предусмотрена)	54
	-
- консультация (предэкзаменационная)	1
- промежуточная аттестация по дисциплине	3
Самостоятельная работа обучающихся (час.)	266
Форма промежуточной аттестации обучающегося (зачет/экзамен), семестр (ы)	экзамен - 1 семестр; экзамен - 2 семестр; экзамен - 3 семестр

Содержание дисциплины, структурированное по темам (разделам) с указанием отведенного на них количества академических часов и видов учебных занятий и самостоятельной работы, для каждой формы обучения представлено в таблице 2.2.

Таблица 2.2. Структура и содержание дисциплины (модуля) «Физика»

Раздел, тема дисциплины (модуля)	Контактная работа, час.							СР, час.	Итого часов	Форма текущего контроля успеваемости и, форма промежуточной аттестации
	Л		ПЗ		ЛР		КР / КП			
	Л	в т.ч. ПП	ПЗ	в т.ч. ПП	ЛР	в т.ч. ПП				
Семестр 1.										
<i>Раздел 1. Механика.</i>										
<i>Тема 1. Кинематика</i>	2				1			12		Опрос
<i>Тема 2. Динамика</i>	1				1			12		
<i>Тема 3. Законы сохранения</i>	1				2			12		
<i>Тема 4. Механика сплошных сред</i>	2				2			12		Опрос
<i>Тема 5. Колебания</i>	1				2			12		
<i>Тема 6. Релятивистская механика</i>	2				1			12		Коллоквиум

Раздел, тема дисциплины (модуля)	Контактная работа, час.							СР, час.	Итого часов	Форма текущего контроля успеваемости и, форма промежуточ ной аттестации
	Л		ПЗ		ЛР		КР / КП			
	Л	В т.ч. ПП	ПЗ	В т.ч. ПП	ЛР	В т.ч. ПП				
Раздел 2. Молекулярная физика и термодинамика										
<i>Тема 1. Основы молекулярно-кинетической теории. Функции распределения.</i>	2				2			18		
<i>Тема 2. Элементы физической кинетики.</i>	3				3			18		
<i>Тема 3. Элементы термодинамики.</i>	2				2			18		Тест
<i>Тема 4. Взаимодействие молекул в газах и жидкостях.</i>	2				2			18		
Консультации	1									
Контроль промежуточной аттестации										Экзамен
ИТОГО за семестр:	18				18			89		
Семестр 2.										
Раздел 3. Электричество и магнетизм										
<i>Тема 1. Электростатика</i>	1				1			5		
<i>Тема 2. Стационарный электрический ток</i>	1				1			4		Опрос
<i>Тема 3. Поля движущихся зарядов.</i>	1				1			4		
<i>Тема 4. Магнитное поле стационарного тока.</i>	1				1			4		
<i>Тема 5. Электромагнитная индукция и основы теории электромагнитного поля.</i>	1				1			4		
<i>Тема 6. Квазистационарные явления в электрических цепях.</i>	1				1			5		
<i>Тема 7. Электромагнитные колебания и переменный электрический ток.</i>	1				1			4		
<i>Тема 8. Электромагнитные волны</i>	1				1			4		
<i>Тема 9. Статические поля в веществе.</i>								4		
<i>Тема 10. Электрические токи в вакууме и в различных средах.</i>	1				1			4		Тест

Раздел, тема дисциплины (модуля)	Контактная работа, час.							СР, час.	Итого часов	Форма текущего контроля успеваемости и, форма промежуточ ной аттестации
	Л		ПЗ		ЛР		КР / КП			
	Л	в т.ч. ПП	ПЗ	в т.ч. ПП	ЛР	в т.ч. ПП				
<i>Тема 1. Атомные системы.</i>	1				2			8		
<i>Тема 2. Атомное ядро.</i>	1				1			8		
<i>Тема 3. Радиоактивность.</i>	1				1			8		Тест
<i>Тема 4. Взаимодействие частиц излучения с веществом.</i>	2				1			8		
<i>Тема 5. Ядерные реакции.</i>	2				2			9		Коллоквиум
<i>Тема 6. Элементарные частицы.</i>	2				2			8		
Консультации	1									
Контроль промежуточной аттестации										Экзамен
ИТОГО за семестр:	18				18			88		
ИТОГО за весь период	54				54			266	432	

Примечание: Л – лекция; ПЗ – практическое занятие, семинар; ЛР – лабораторная работа; ПП – практическая подготовка; КР / КП – курсовая работа / курсовой проект; СР – самостоятельная работа

Таблица 3. Матрица соотношения разделов, тем учебной дисциплины (модуля) и формируемых компетенций

Раздел, тема дисциплины (модуля)	Кол-во часов	Код компетенции	Общее количество компетенций
		ОПК-1	
<i>Раздел 1. Механика.</i>	62	+	1
<i>Тема 1. Кинематика</i>	10	+	1
<i>Тема 2. Динамика</i>	10	+	1
<i>Тема 3. Законы сохранения</i>	12	+	1
<i>Тема 4. Механика сплошных сред</i>	10	+	1
<i>Тема 5. Колебания</i>	10	+	1
<i>Тема 6. Релятивистская механика</i>	10	+	1
<i>Раздел 2. Молекулярная физика и термодинамика</i>	62	+	1
<i>Тема 1. Основы молекулярно- кинетической теории. Функции распределения.</i>	16	+	1

Раздел, тема дисциплины (модуля)	Кол-во часов	Код компетенции	Общее количество компетенций
		ОПК-1	
<i>Тема 2. Элементы физической кинетики.</i>	16	+	1
<i>Тема 3. Элементы термодинамики.</i>	15	+	1
<i>Тема 4. Взаимодействие молекул в газах и жидкостях.</i>	15	+	1
Раздел 3. Электричество и магнетизм	64	+	1
<i>Тема 1. Электростатика</i>	5	+	1
<i>Тема 2. Стационарный электрический ток</i>	5	+	1
<i>Тема 3. Поля движущихся зарядов.</i>	6	+	1
<i>Тема 4. Магнитное поле стационарного тока.</i>	6	+	1
<i>Тема 5. Электромагнитная индукция и основы теории электромагнитного поля.</i>	6	+	1
<i>Тема 6. Квазистационарные явления в электрических цепях.</i>	6	+	1
<i>Тема 7. Электромагнитные колебания и переменный электрический ток.</i>	6	+	1
<i>Тема 8. Электромагнитные волны</i>	6	+	1
<i>Тема 9. Статические поля в веществе.</i>	6	+	1
<i>Тема 10. Электрические токи в вакууме и в различных средах.</i>	6	+	1
<i>Тема 11. Элементы физики плазмы.</i>	6	+	1
Раздел 4. Оптика	62	+	1
<i>Тема 1. Электромагнитные бегущие монохроматические волны.</i>	7	+	1

Раздел, тема дисциплины (модуля)	Кол-во часов	Код компетенции	Общее количество компетенций
		ОПК-1	
<i>Тема 2. Измерение энергии электромагнитных волн.</i>	7	+	1
<i>Тема 3. Суперпозиция электромагнитных волн.</i>	6	+	1
<i>Тема 4. Распространение света в изотропной среде.</i>	6	+	1
<i>Тема 5. Отражение и преломление света на границе раздела двух сред.</i>	6	+	1
<i>Тема 6. Интерференция света.</i>	6	+	1
<i>Тема 7. Распространение света в анизотропной среде.</i>	6	+	1
<i>Тема 8. Дифракция света.</i>	6	+	1
<i>Тема 9. Голография.</i>	6	+	1
<i>Тема 10. Геометрическая оптика.</i>	6	+	1
Раздел 5. Физика атомов и атомных явлений	62	+	1
<i>Тема 1. Классические модели атома.</i>	13	+	1
<i>Тема 2. Корпускулярно-волновой дуализм микробъектов.</i>	13	+	1
<i>Тема 3. Уравнение Шредингера.</i>	12	+	1
<i>Тема 4. Электрон в атоме водорода.</i>	12	+	1
<i>Тема 5. Многоэлектронные атомы.</i>	12	+	1
Раздел 6. Физика атомного ядра и частиц	62	+	1
<i>Тема 1. Атомные системы.</i>	10	+	1
<i>Тема 2. Атомное ядро.</i>	10	+	1
<i>Тема 3. Радиоактивность.</i>	10	+	1
<i>Тема 4. Взаимодействие частиц излучения с веществом.</i>	10	+	1

Раздел, тема дисциплины (модуля)	Кол-во часов	Код компетенции	Общее количество компетенций
		ОПК-1	
<i>Тема 5. Ядерные реакции.</i>	11	+	1
<i>Тема 6. Элементарные частицы.</i>	11	+	1
Итого	374		

Краткое содержание каждой темы дисциплины (модуля)

Механика

Тема 1. Введение. Предмет физики. Основные этапы развития физики. Классическая и квантовая физика. Физическое понимание и его уровни. Разделы курса физики. Предмет механики.

Тема 2. Кинематика. Механическое движение. Пространство и время. Свойства симметрии. Событие. Системы отсчета. Физические модели. Материальная точка. Радиус-вектор. Перемещение. Траектория. Относительность механического движения. Скорость, ускорение. Тангенциальное и нормальное ускорение. Одномерное движение. Степени свободы. Обобщенные координаты. Движение в пространстве. Системы координат. Уравнение траектории.

Тема 3. Динамика. Системы отсчета в динамике. Инерциальные, системы отсчета. Законы Ньютона. Сила как мера взаимодействия. Масса как мера инертности. Принцип суперпозиции. Логическая структура динамики. Линейные и нелинейные явления в механике. Движение со связями. Определение сил, действующих на материальную точку. Движение материальной точки в различных физических полях. Механическое состояние. Уравнение движения. Начальные условия. Лапласовский детерминизм. Алгоритм численного решения. Системы взаимодействующих тел. Вычислительный эксперимент в физике. Математическая модель. Принцип относительности Галилея. Абсолютные и относительные величины. Движение в разных системах отсчета. Преобразования Галилея. Метод анализа размерностей. Системы единиц в физике. Основные и производные единицы. Эталоны времени, длины и массы. Размерность физической величины. Безразмерные параметры. Неинерциальные системы отсчета. Силы инерции. Динамика неинерциальных систем. Вращающиеся системы отсчета. Центробежная сила. Сила Кориолиса.

Тема 4. Законы сохранения. Законы сохранения в механике материальной точки. Импульс, импульс силы. Момент импульса. Работа. Кинетическая энергия. Потенциальная энергия. Механическая энергия. Механика системы материальных точек. Импульс системы. Закон сохранения импульса. Центр масс. Закон движения центра масс. Движение тел переменной массы. Уравнение Мещерского. Механическая энергия системы материальных точек. Кинетическая и потенциальная энергии. Система центра масс. Кинетическая энергия в системе центра масс. Закон сохранения механической энергии. Столкновения частиц. Упругие и неупругие столкновения. Передача энергии при столкновениях. Угол рассеяния. Угол разлета. Столкновения молекул, атомов, элементарных частиц. Момент импульса системы материальных точек. Закон сохранения момента импульса. Прецессия заряженных частиц в магнитном поле. Движение в гравитационном поле. Силовые и энергетические характеристики гравитационного поля. Законы Кеплера. Поступательное и вращательное движение твердого тела. Вращение вокруг оси. Вращение вокруг точки. Произвольное движение твердого тела. Мгновенная

ось вращения Динамика вращения твердого тела вокруг неподвижной оси. Момент импульса твердого тела. Кинетическая энергия твердого тела. Момент инерции. Динамика произвольного движения твердого тела. Тензор инерции и момент инерции. Главные оси инерции и главные моменты инерции. Уравнение Эйлера движения твердого тела. Движение свободного гироскопа. Приближенная теория гироскопических явлений. Вынужденная прецессия. Нутация. Связь законов сохранения с симметрией пространства и времени. Симметрия при масштабных преобразованиях. Физическое подобие.

Тема 5. Механика сплошных сред. Механика жидкости. Статика жидкостей и газов. Законы Паскаля и Архимеда. Гидростатический парадокс. Гидростатическое взвешивание. Движение идеальной жидкости. Несжимаемая жидкость. Линии тока. Уравнение неразрывности. Уравнение Бернулли. Давление в потоке жидкости. Формула Торичелли. Форма струи. Реакция струи. Гидравлический удар. Движение вязкой жидкости. Пограничный слой. Ламинарное течение. Турбулентное движение. Обтекание тела потоком. Парадокс Даламбера. Эффект Магнуса. Вязкость и циркуляция. Подъемная сила и лобовое сопротивление. Вязкая жидкость в трубе. Формула Пуазейля. Методы подобия и размерности при изучении движения жидкости. Числа Рейнольдса, Фруда, Маха и Струхаля. Турбулентность и гидродинамическая неустойчивость. Основы механики сплошных сред. Упругие деформации. Виды деформаций. Закон Гука. Модуль Юнга. Коэффициент Пуассона. Модуль всестороннего сжатия. Энергия упругой деформации.

Тема 6. Колебания. Фазовая плоскость. Фазовая траектория. Фазовый портрет механической системы. Адиабатические инварианты. Геометрический и физический смысл инварианта. Особенности физики колебаний. Гармонический осциллятор. Собственные колебания. Уравнение движения. Начальные условия. Энергетические превращения. Уравнение движения осциллятора с затуханием. Диссипация механической энергии. Время жизни колебаний. Декремент затухания. Осциллятор с сухим трением. Вынужденные колебания.

Синусоидальное внешнее воздействие. Уравнение движения. Фазовые соотношения. Резонанс. Энергетические превращения при вынужденных колебаниях. Переходные процессы. Время установления колебаний. Автоколебания. Сложение колебаний. Механические волны. Волны в упругих средах. Поляризация волн. Энергия и импульс волн. Вектор Умова. Плоская волна. Сферическая волна. Интерференция и дифракция волн. Когерентные волны. Интерференционная картина. Стоячие волны. Принципы Гюйгенса и Гюйгенса-Френеля. Законы отражения и преломления волн. Дифракция волн. Волны от движущегося источника Конус Маха. Эффект Доплера. Акустические волны. Волны на воде. Дисперсия. Солитоны. Ударные волны.

Тема 7. Релятивистская механика. Основы специальной теории относительности. Принцип относительности. Постулаты теории относительности Эйнштейна. Пространство и время в специальной теории относительности. Относительность одновременности событий. Длина тел и длительность промежутков времени в разных системах отсчета. Преобразования Лоренца. Интервал. Релятивистский закон преобразования скорости. Звездная aberrация. Релятивистский импульс. Релятивистская энергия. Соотношение Эйнштейна. Связь между импульсом и энергией. Релятивистские инварианты. Основы релятивистской теории тяготения. Инертная и гравитационная массы. Принцип эквивалентности. Геометрия и тяготение.

Молекулярная физика и термодинамика

Тема 1. Введение. Динамические и вероятностные закономерности в физике. Динамический и статистический методы описания. Микроскопические и макроскопические параметры систем.

Тема 2. Основы молекулярно-кинетической теории. Функции распределения.

Модель идеального газа. Тепловое равновесие. Уравнение состояния. Средняя кинетическая энергия молекул и температура. Распределение молекул газа по скоростям. Распределение

Максвелла. Газ во внешнем потенциальном поле. Распределение Больцмана.

Тема 3. Элементы физической кинетики. Явления переноса. Стохастические процессы и их закономерности. Флуктуации. Броуновское движение. Соотношение Эйнштейна. Шумы. Предел чувствительности измерительных приборов. Диффузия, теплопроводность, внутреннее трение в газах. Длина свободного пробега молекул. Простейшая кинетическая теория явлений переноса.

Тема 4. Элементы термодинамики. Основы квазиравновесной термодинамики. Первое начало термодинамики. Внутренняя энергия и теплоемкость газов. Обратимые и необратимые процессы. Второе начало термодинамики. Энтропия. Цикл Карно. Термодинамический К.П.Д. тепловой машины. Теорема Нернста об энтропии. Термодинамические функции и условия равновесия систем. Химический потенциал. Основы статистической термодинамики. Распределение Гиббса для системы в термостате. Функции распределения Бозе-Эйнштейна и Ферми-Дирака. Основы термодинамики равновесного электромагнитного излучения. Экспериментальные законы излучения тел. Модель абсолютно черного тела. Теория Рэлея-Джинса и теория Планка равновесного электромагнитного излучения. Спонтанное и вынужденное излучение. Лазеры. Понятие о квантовой электронике и квантовой оптике. Основные положения современной термодинамики неравновесных необратимых процессов. Скорость производства энтропии и интенсивность термодинамических процессов. Основные закономерности линейной термодинамики Онзагера. Понятие о перекрестных эффектах. Критерий эволюции. Стационарные состояния. Термодинамическое и кинетическое описание явлений переноса в рамках линейной термодинамики. Устойчивость стационарных состояний. Кинетические фазовые переходы и процессы самоорганизации в системах, далеких от термодинамического равновесия. Понятие о синергетике.

Тема 5. Взаимодействие молекул в газах и жидкостях. Реальные газы. Силы Ван-дер-Ваальса. Уравнение Ван-дер-Ваальса. Закономерности перехода газ (пар) - жидкость. Уравнение Клапейрона-Клаузиуса. Критическое состояние вещества. Влажность воздуха. Структура и свойства жидкостей. Поверхностная энергия и поверхностное натяжение на границе жидкость - пар. Межмолекулярное взаимодействие на границе жидкость - твердое тело. Смачиваемость, капиллярные явления. Физические свойства воды. Закономерности явлений переноса в жидкостях. Степень упорядоченности структуры жидкостей. Жидкие кристаллы и их свойства. Фазовые переходы жидкость - твердое тело и их закономерности. Диаграммы равновесия фаз. Тройная точка.

Электричество и магнетизм

Тема 1. Введение. Электромагнитные взаимодействия в природе. Предмет классической электродинамики.

Тема 2. Электростатика. Электрический заряд. Закон Кулона. Закон сохранения электрического заряда. Электрическое поле. Дальнодействие и близкодействие. Напряженность электрического поля. Принцип суперпозиции. Электрический диполь. Поведение диполя во внешнем электрическом поле. Диэлектрическая проницаемость. Электрическая индукция. Закон Гаусса. Поля, создаваемые симметричным распределением электрических зарядов. Работа сил электрического поля. Потенциал электростатического поля. Принцип суперпозиции для потенциалов. Связь напряженности поля и потенциала. Уравнения Пуассона и Лапласа. Потенциалы электростатических полей простейших заряженных проводников. Проводники в электрическом поле. Поле внутри проводника и у поверхности. Поверхностная плотность заряда. Энергия системы точечных зарядов и

проводников. Силы, действующие на проводники в электрическом поле. Емкость уединенного проводника. Конденсаторы. Энергия заряженного конденсатора. Объемная плотность энергии электрического поля.

Тема 3. Стационарный электрический ток. Условия существования стационарного электрического тока. Электрический ток и плотность тока. Сторонние силы. Электродвижущая сила. Закон Ома в интегральной и дифференциальной форме. Удельное сопротивление и проводимость. Проводники, полупроводники, диэлектрики. Сверхпроводники. Расчет разветвленных цепей постоянного тока. Правила Кирхгофа. Работа и мощность в цепи постоянного тока. Закон Джоуля-Ленца в интегральной и дифференциальной форме.

Тема 4. Поля движущихся зарядов. Магнитные силы. Относительный характер электрического и магнитного полей. Инварианты электромагнитного поля. Изменяющееся электрическое поле как источник магнитного поля. "Магнитное взаимодействие как релятивистский эффект.

Тема 5. Магнитное поле стационарного тока. Индукция магнитного поля. Закон Био-Савара-Лапласа. Напряженность магнитного поля. Магнитное поле прямолинейного и кругового токов. Закон Гаусса для магнитного поля. Теорема о циркуляции напряженности магнитного поля. Магнитное поле в соленоиде и тороидальной катушке. Магнитное поле внутри проводника с током. Магнитный поток. Магнитное поле движущегося заряда. Магнитный момент кругового тока. Сила Ампера. Взаимодействие двух параллельных токов. Полная магнитная сила, действующая на ток. Единица измерения силы тока - Ампер. Механическая работа по перемещению проводника и контура с током в магнитном поле. Сила Лоренца и ее свойства. Движение заряженных частиц в электрическом и магнитном полях. Циклотронная частота. Продольная фокусировка в магнитном поле.

Тема 6. Электромагнитная индукция и основы теории электромагнитного поля. Индукционный ток. Правило Ленца. ЭДС индукции. Закон Фарадея электромагнитной индукции. Универсальность закона индукции. Вихревое электрическое поле. Вихревые токи (токи Фуко). Спин-эффект. Бетатрон. Явления самоиндукции и взаимной индукции. Индуктивность. Индуктивность соленоида. Энергия магнитного поля. Объемная плотность энергии магнитного поля. Ток смещения. Опыты Роуленда и Эйхенвальда. Полная система уравнений Максвелла. Физическое содержание и важнейшее следствие теории Максвелла.

Тема 7. Квазистационарные явления в электрических цепях. Условия квазистационарности. Переходные процессы в цепи с активным, емкостным и индуктивным сопротивлением. Процессы зарядки и разрядки конденсатора. Электрический ток в цепи с индуктивностью.

Тема 8. Электромагнитные колебания и переменный электрический ток. Колебательный контур. Аналогия между механическими и электромагнитными колебаниями. Формула Томсона для частоты собственных колебаний контура. Энергетические превращения для собственных колебаний. Затухание собственных колебаний и диссипация энергии. Логарифмический декремент затухания. Время жизни колебаний. Колебательный контур с нелинейными элементами. Вынужденные электрические колебания в контуре. Установившиеся колебания. Резонанс. Переменный ток. Сопротивление, емкость и индуктивность в цепи переменного тока. Векторные диаграммы. Закон Ома для цепей переменного тока. Импеданс. Работа и мощность в цепи переменного тока. Энергетические превращения при вынужденных колебаниях. Электромагнитные автоколебания. Устойчивость автоколебаний. Предельный цикл. Параметрический резонанс. Порог параметрического резонанса. Параметрический резонанс и вынужденные колебания. Релаксационные колебания. Контур с индуктивной и емкостной связью.

Тема 9. Электромагнитные волны. Открытый вибратор. Опыты Герца. Механизм излучения электромагнитных волн. Излучение осциллирующего заряда. Энергия электромагнитной волны. Плотность потока энергии. Шкала электромагнитных волн. Генераторы электромагнитных колебаний и волн. Распространение радиоволн. Поле сферической волны. Электромагнитные волны и передача информации. Принцип радиосвязи. Стоячие волны в резонаторе. Собственные частоты. Волноводы.

Тема 10. Статические поля в веществе. Поляризация диэлектриков. Связанные заряды. Поляризованность. Основные уравнения электростатики диэлектриков. Граничные условия на поверхности раздела "диэлектрик-диэлектрик" и "проводник-диэлектрик". Диэлектрическая проницаемость неоднородных диэлектриков. Приближение эффективной среды. Плотность энергии электростатического поля в диэлектрике. Сегнетоэлектрики. Электреты. Намагничивание вещества. Намагниченность. Магнитная проницаемость. Диамагнетики. Парамагнетики. Ферромагнетики. Основные уравнения магнитостатики в веществе. Граничные условия на поверхности раздела двух магнетиков. Плотность энергии постоянного магнитного поля в веществе. Магнитные цепи.

Тема 11. Электрические токи в вакууме и в различных средах. Электрический ток в вакууме. Формула Ленгмюра. Термоэлектронная эмиссия. Эмиссия Шоттки. Электропроводность газов. Виды самостоятельных разрядов. Электропроводность жидкостей.

Законы электролиза Фарадея. Электропроводность металлов. Электронная теория Друде-Лоренца и ее ограниченность. Электропроводность неметаллических твердых тел.

Тема 12. Элементы физики плазмы. Плазменное состояние вещества. Закономерности взаимодействия электромагнитного поля с плазмой. Волны и неустойчивости в плазме. Плазменное состояние вещества во Вселенной.

Оптика

Тема 1. Введение. Предмет оптики. Эволюция представлений о природе света.

Тема 2. Электромагнитные бегущие монохроматические волны. Электромагнитная природа света. Плоские и сферические электромагнитные волны. Фазовая скорость, ее измерение. Инвариантность фазы. Эффект Доплера в оптике. Поляризация электромагнитных волн. Различные представления состояний поляризации. Описание состояний поляризации. Комплексная амплитуда. Энергия электромагнитной волны. Плотность потока энергии. Гауссов пучок. Импульс электромагнитной волны. Плотность импульса. Давление света. Взаимодействие света и гравитации. Эволюция звезд. Момент импульса электромагнитных волн. Эффект Садовского.

Тема 3. Измерение энергии электромагнитных волн. Приемники света. Основные фотометрические понятия. Связь между энергетическими и световыми характеристиками излучения. Использование фотометрических измерений в астрофизике.

Тема 4. Суперпозиция электромагнитных волн. Суперпозиция бегущих плоских волн. Групповая скорость. Импульсы света. Фурье-анализ импульсов света. Спектральная ширина линии излучения. Время когерентности. Волновой цуг.

Тема 5. Распространение света в изотропной среде. Дисперсия света. Классическая электронная теория дисперсии света. Радуга. Поглощение и рассеяние света. Виды рассеяния. Закон Густава-Ми. Голубой цвет неба. Комбинационное рассеяние.

Тема 6. Отражение и преломление света на границе раздела двух сред. Формулы Френеля. Полное внутреннее отражение. Отражение от поверхности металлов. Поляризация света при отражении, преломлении и поглощении. Закон Брюстера. Стопа Столетова.

Поляроиды. Закон Малюса.

Тема 7. Интерференция света. Когерентность света. Классические методы получения интерференционной картины. Распределение интенсивности света в двухлучевой интерференционной картине. Влияние размеров источника и некогерентности излучения на качество интерференционной картины. Функция корреляции (степени когерентности) волн. Интерференция от двух независимых источников. Опыт Брауна-Твисса. Интерференция в тонких пленках. Полосы равного наклона, равной толщины. Многолучевая интерференция. Интерферометры. Принцип Фурье-спектроскопии. Интерференционные светофильтры. Высокоотражающие диэлектрические покрытия. Просветленная оптика.

Тема 8. Распространение света в анизотропной среде. Двойное лучепреломление. Фазовые пластинки. Поляризационные призмы. Интерференция поляризованных волн. Искусственное двойное лучепреломление. Метод фотоупругости. Световые затворы. Современные методы измерения скорости света. Оптическая связь. Вращение плоскости поляризации. Эффект Фарадея.

Тема 9. Дифракция света. Принцип Гюйгенса-Френеля. Метод зон Френеля. Зонная пластинка. Дифракция Френеля от простейших преград. Переход от дифракционной картины Френеля к дифракционной картине Фраунгофера. Дифракция Фраунгофера на круглом отверстии. Дифракция Фраунгофера на щели. Дифракционная решетка. Современные дифракционные решетки. Применение Фурье-анализа для исследования дифракции света. Дифракция на двумерной и трехмерной периодических структурах. Понятие о рентгеноструктурном анализе. Влияние дифракции света на разрешающую способность оптических приборов. Теория Аббе. Пространственная фильтрация.

Тема 10. Голография. Схемы голографической записи и воспроизведения. Голограмма плоской волны. Голограмма точки. Плоские и объемные голограммы. Свойства голограмм, их применение.

Тема 11. Геометрическая оптика. Предельный переход от волновой оптики к геометрической оптике. Ограниченность лучевых представлений. Принцип Ферма. Элементы градиентной оптики. Преломление и отражение света на сферической границе раздела двух сред. Линзы, оптические системы. Аберрация оптических систем, их исправление.

Физика атомов и атомных явлений

Тема 1. Введение. Квантовая оптика. Внешний фотоэффект. Уравнение Эйнштейна. Эффект Комптона. Корпускулярно-волновой дуализм. Фотоны и их свойства.

Тема 2. Классические модели атома. Стабильность и размеры атомов. Закономерности в атомных спектрах. Капельные и ядерные модели атома. Атом водорода по Бору. Опыты Франка и Герца. Недостатки классической теории атома.

Тема 3. Корпускулярно-волновой дуализм микрообъектов. Гипотеза де Бройля и ее экспериментальное подтверждение. Волна де Бройля. Волновой пакет. Групповая скорость. Соотношение неопределенностей. Задание состояния микрообъекта. Волновая функция и ее статистический смысл.

Тема 4. Уравнение Шредингера. Временное уравнение Шредингера. Стационарное уравнение Шредингера. Физический смысл решения уравнения Шредингера. Микрочастица в одномерной потенциальной яме. Прохождение микрочастиц над и под потенциальным барьером. Квантовый гармонический осциллятор. Принцип соответствия.

Тема 5. Электрон в атоме водорода. Уравнение Шредингера для электрона в сферически симметричном поле ядра. Идея общего решения и квантовые числа. Электрон в свободном состоянии. Электронные оболочки атома водорода. Водородоподобные ионы.

Тема 6. Многоэлектронные атомы. Энергетические состояния и спектры атомов щелочных элементов. Опыты Штерна и Герлаха. Мультиплетность спектров и спин электронов. Спин-орбитальное взаимодействие. Векторные модели атома. Орто и парагелий. Атом во внешнем магнитном поле. Эффект Зеемана. Заполнение электронных состояний в атоме. Принцип Паули. Правило Хунда. Периодическая система элементов Менделеева. Характеристические рентгеновские спектры. Закон Мозли.

Физика атомного ядра и частиц

Тема 1. Атомные системы. Гетерополярная и гомеополярная связи атомов в молекулы. Молекула водорода по Гайтлеру-Лондону. Основные свойства химических связей. Гибридизация орбиталей. Метод молекулярных орбиталей. Энергетические уровни, обусловленные электронной конфигурацией, вибрацией и ротацией молекул. Спектры молекул. Комбинационное рассеяние.

Тема 2. Атомное ядро. Свойства и строение атомного ядра. Ядерные силы. Виртуальные пионы. Капельная модель ядра. Формула Вайцзеккера. Модель ядерных оболочек. Обобщенная модель ядра.

Тема 3. Радиоактивность. Открытие радиоактивности. Законы радиоактивного распада. Альфа-распад. Закон Гейгера-Нетолла. Бета-распад и его разновидности. Гипотеза о нейтрино. Слабое взаимодействие. Опыт Коуэна и Рейнеса. Антинейтрино. Опыт Девиса. Гамма-излучение ядер. Внутренняя конверсия электронов. Эффект Мессбауэра.

Тема 4. Взаимодействие частиц излучения с веществом. Ионизационное торможение заряженных частиц. Упругое рассеяние частиц. Тормозное излучение. Излучение Вавилова-Черенкова. Взаимодействие нейтронов с веществом. Взаимодействие гаммаизлучения с веществом. Методы регистрации ядерных частиц.

Тема 5. Ядерные реакции. Классификация ядерных реакций. Законы сохранения в ядерных реакциях. Ядерные реакции, идущие через составное ядро. Прямые ядерные реакции. Деление тяжелых ядер. Энергия и механизм деления. Вторичные нейтроны и цепные ядерные реакции. Ядерные реакторы и атомная энергетика. Реакции образования трансурановых элементов. Синтез легких ядер. Термоядерная реакция на Солнце. Водородная бомба. Управляемый, термоядерный синтез.

Тема 6. Элементарные частицы. Виды взаимодействия и классификация элементарных частиц. Частицы и античастицы. Кварковая модель адронов. Ненаблюдаемость кварков. Понятие о квантовой хромодинамике. Глюоны. Понятие об универсальной теории слабых взаимодействий и единой теории слабых и электромагнитных взаимодействий. Великое объединение.

5. МЕТОДИЧЕСКИЕ УКАЗАНИЯ ПО ПРЕПОДАВАНИЮ И ОСВОЕНИЮ ДИСЦИПЛИНЫ (МОДУЛЯ)

5.1. Указания для преподавателей по организации и проведению учебных занятий по дисциплине (модулю)

При разработке учебных программ по ФГОС-3 поколения предполагается использование кроме традиционных форм проведения занятий также активные и интерактивные формы. При этом студенты глубже понимают учебный материал, память также акцентируется на проблемных ситуациях, что способствует запоминанию учебного материала.

В процессе обучения необходимо использовать в первую очередь методы, при которых слушатели идентифицируют себя с учебным материалом, включаются в изучаемую ситуацию, побуждаются к активным действиям, переживают состояние успеха

и соответственно мотивируют свое поведение. Всем этим требованиям в наибольшей степени отвечают интерактивные методы обучения.

Учебный процесс, опирающийся на использование интерактивных методов обучения, организуется с учетом включенности в процесс познания всех студентов группы без исключения. Совместная деятельность означает, что каждый вносит свой особый индивидуальный вклад, в ходе работы идет обмен знаниями, идеями, способами деятельности. Организуются индивидуальная, парная и групповая работа, используется проектная работа, ролевые игры, осуществляется работа с документами и различными источниками информации. Интерактивные методы основаны на принципах взаимодействия, активности обучаемых, опоре на групповой опыт, обязательной обратной связи. Создается среда образовательного общения, которая характеризуется открытостью, взаимодействием участников, равенством их аргументов, накоплением совместного знания, возможностью взаимной оценки и контроля.

Ведущий преподаватель вместе с новыми знаниями ведет участников обучения к самостоятельному поиску. Активность преподавателя уступает место активности студентов, его задачей становится создание условий для их инициативы. Преподаватель отказывается от роли своеобразного фильтра, пропускающего через себя учебную информацию, и выполняет функцию помощника в работе, одного из источников информации.

На кафедре отработана специальная методика чтения лекций, соответствующая современным требованиям компетентностного подхода. При разработке таких лекций для разных дисциплин закладываются общие подходы, которые включают:

- выявление проблем и противоречий, которые диктуются условиями производства;
- системный подход, предполагающий декомпозицию сложной проблемы на самостоятельные более простые блоки;
- оценка возможности моделирования производственных ситуаций и оптимизация решений на модели.

Организационно такая форма изучения материала реализуется в следующей последовательности:

- на первом занятии все учебные материалы (включая лекции) выдаются студентам в электронном виде;
- весь учебный материал разделяется на блоки (темы);
- студенты изучают материалы по темам самостоятельно (самостоятельная работа по подготовке к занятиям);
- на занятиях по расписанию преподаватель обучает студентов группы в активной или интерактивной формах, используя подробную презентацию с примерами и проблемными ситуациями;
- в активной форме студенты под руководством преподавателя обосновывают оптимальное решение поставленной задачи.
- часть занятий в группе по итогам самостоятельного освоения нескольких тем проводится в интерактивной форме, при этом формируется проблемная творческая задача, которая не имеет однозначного решения. Студенты делятся на 3...4 группы, выдается общее задание, но задаются различные варианты решения задачи, каждая группа анализирует предложенное решение, корректирует его и защищает перед студентами других подгрупп. Преподаватель выполняет роль

рецензента Задание желательно формировать на основе ситуаций, которые рассматривались при проведении нескольких занятий в активной форме.

При проведении лекционных занятий преподаватель должен объяснить студентам значение компетентного подхода для формирования современного специалиста, сформировать основные компетенции по специальности и показать пути их освоения на лабораторных, практических занятиях, а также при курсовом и дипломном проектировании.

На кафедре отработана специальная методика чтения лекций, соответствующая современным требованиям компетентного подхода. При разработке таких лекций для разных дисциплин закладываются общие подходы, которые включают:

- выявление проблем и противоречий, которые диктуются условиями производства;
- системный подход, предполагающий декомпозицию сложной проблемы на самостоятельные более простые блоки;
- оценка возможности моделирования производственных ситуаций и оптимизация решений на модели.

Организационно такая форма изучения материала реализуется в следующей последовательности:

- на первом занятии все учебные материалы (включая лекции) выдаются студентам в электронном виде;
- весь учебный материал разделяется на блоки (темы);
- студенты изучают материалы по темам самостоятельно (самостоятельная работа по подготовке к занятиям);
- на занятиях по расписанию преподаватель обучает студентов группы в активной или интерактивной формах, используя подробную презентацию с примерами и проблемными ситуациями;
- в активной форме студенты под руководством преподавателя обосновывают оптимальное решение поставленной задачи. Материал в теоретической постановке преподаватель разобрал в первой части занятия, пример задания такого вида могут быть:

1. Рассчитать значения сопротивлений $R_{ш1}$ и $R_{ш2}$ шунтов (рис. 4.1)

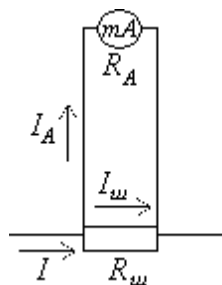


Рис. 4.1

для расширения пределов измерения магнитоэлектрического миллиамперметра с током полного отклонения $I_A = 5 \text{ мА}$ и внутренним сопротивлением $R_A = 15 \text{ Ом}$ до значений $I_1 = 100 \text{ мА}$, $I_2 = 5 \text{ А}$.

2. Предложить формулы расчётов сопротивлений резисторов R_1 и R_2 (рис. 4.2)

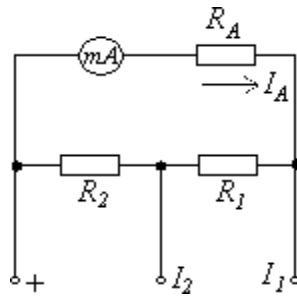
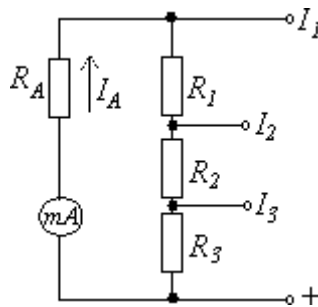


Рис. 4.2

двухпредельного шунта для расширения пределов измерения магнитоэлектрического микроамперметра с током полного отклонения I_A и внутренним сопротивлением R_A . Новые пределы измерения токов I_1 и I_2 ($I_1 < I_2$).

3. Определить предел измерения тока I_1 в схеме двухпредельного миллиамперметра (рис. 4.2) с током полного отклонения рамки измерительного механизма $I_A = 50$ мкА, внутренним сопротивлением $R_A = 1,0$ кОм. Значения сопротивлений резисторов ступенчатого шунта $R_1 = 0,9$ Ом, $R_2 = 0,1$ Ом.
4. Рассчитать значения сопротивлений R_1 , R_2 , R_3 резисторов многопредельного шунта к



шунтовому микроамперметру типа М24 (рис. 4.3)

Рис. 4.3

- *часть занятий в группе по итогам самостоятельного освоения нескольких тем* проводится в интерактивной форме, при этом формируется проблемная творческая задача, которая не имеет однозначного решения. Студенты делятся на 3...4 группы, выдается общее задание, но задаются различные варианты решения задачи, каждая группа анализирует предложенное решение, корректирует его и защищает перед студентами других подгрупп. Преподаватель выполняет роль рецензента. Задание желательно формировать на основе ситуаций, которые рассматривались при проведении нескольких занятий в активной форме. Задания такого типа могут носить вид

С учетом энергопотребления вашей квартиры, рассчитайте сечение проводов для внутренней проводки, при котором включение, например, утюга, не вызвало бы изменение яркости горевшей лампы.

При проведении лекционных занятий преподаватель должен объяснить студентам значение компетентного подхода для формирования современного специалиста, сформировать основные компетенции по специальности и показать пути их освоения на

лабораторных, практических занятиях, а также при курсовом и дипломном проектировании.

Интерактивные лекционные занятия проводятся в следующей форме.

1. Лекция-беседа

В названном виде занятий планируется диалог с аудиторией, это наиболее простой способ индивидуального общения, построенный на непосредственном контакте преподавателя и студента, который позволяет:

- привлекать к двухстороннему обмену мнениями по наиболее важным вопросам темы занятия;
- менять темп изложения с учетом особенности аудитории.

Участие (внимание) слушателей в данной лекции обеспечивается путем вопросно-ответной беседы с аудиторией (постановка проблемного задания).

Вначале лекции и по ходу ее преподаватель задает слушателям вопросы не для контроля усвоения знаний, а для выяснения уровня осведомленности по рассматриваемой проблеме.

Вопросы могут быть элементарными: для того, чтобы сосредоточить внимание, как на отдельных нюансах темы, так и на проблемах.

Продумывая ответ, студенты получают возможность самостоятельно прийти к выводам и обобщениям, которые хочет сообщить преподаватель в качестве новых знаний.

Необходимо следить, чтобы вопросы не оставались без ответа, иначе лекция будет носить риторический характер.

В лекции с эвристическими элементами также присутствуют элементы **лекции-беседы**.

2. Лекция с эвристическими элементами

В переводе с греческого «эврика» означает «нашел», «открыл». Исходя из этого, в процессе изложения учебного материала перед студентами ставится задача и они, опираясь на имеющиеся знания, должны:

- найти собственное (индивидуальное, коллективное) решение;
- сделать самостоятельное открытие;
- принять самостоятельное, логически обоснованное решение.

Планирование данного типа лекции требует от преподавателя заранее подобранных задач с учетом знаний аудитории.

3. Лекция с элементами обратной связи.

В данном случае подразумевается изложение учебного материала и использование знаний по смежным предметам (межпредметные связи) или по изученному ранее учебному материалу. Обратная связь устанавливается посредством ответов студентов на вопросы преподавателя по ходу лекции. Чтобы определить осведомленность студентов по излагаемой проблеме, в начале какого-либо раздела лекции задаются необходимые вопросы.

Если студенты правильно отвечают на вводный вопрос, преподаватель может ограничиться кратким тезисом или выводом и перейти к следующему вопросу.

Если же ответы не удовлетворяют уровню желаемых знаний, преподаватель сам излагает подробный ответ, и в конце объяснения снова задает вопрос, определяя степень усвоения учебного материала.

Если ответы вновь демонстрируют низкий уровень знаний студентов – следует изменить методику подачи учебного материала.

4. Лекция с решением производственных и конструктивных задач.

Такая лекция представляет собой разновидность проблемной системы обучения. Производственная задача – это ситуация, которая кроме материала для анализа (изучения) должна содержать проблему, решение которой предполагает значительный объем знаний, полученных на предыдущих занятиях по данному и по другим предметам. Такой метод способствует совершенствованию навыков работы с полученной информацией и развитию логического мышления, а также самостоятельному поиску необходимой информации.

5. Лекция с элементами самостоятельной работы студентов

Представляет собой разновидность занятий, когда после теоретического изложения материала требуется практическое закрепление знаний (именно по данной теме занятий) путем самостоятельной работы над определенным заданием. Оптимально для применения на лекциях по спецпредметам.

Очень важно при объяснении выделять основные, опорные моменты опираясь на которые, студенты справятся с самостоятельным выполнением задания. Следует обратить внимание и на часто встречающиеся (возможные) ошибки при выполнении данной самостоятельной работы.

6. Лекция с решением конкретных ситуаций.

Организация активной учебно-познавательной деятельности построена на анализе конкретных ситуаций (микроситуации и ситуации-проблемы).

Микроситуация выражает суть конфликта, или проблемы с весьма схематичным обозначением обстоятельств. Требуется от студентов новых самостоятельных выводов, обобщений, заостряет внимание на изучаемом материале (примерами могут служить примерами микроситуации, происходящие в процессе лекционного материала).

Ситуации-проблемы, или ситуации, в которых студентам предлагается не только дать анализ сложившейся обстановки, но и принять логически обоснованное решение, т.е. решить ситуационную задачу.

Преподаватель должен продумать, что дано, что требуется сделать в данной ситуации? Характер вопросов может быть следующим:

1. В чем заключается проблема?
2. Можно ли ее решить?
3. Каков путь решения, т.е. каково решение исследовательской задачи.

Важно понимать! Ситуационная задача является источником творческого мышления: от простого словесного рассуждения - к практическому решению задачи.

7. Лекция с коллективным исследованием

По ходу излагаемого материала студентам предлагается совместно вывести то или иное правило, комплекс требований, определить закономерность на основе имеющихся знаний.

Подводя итог рассуждениям, предложениям студентов, преподаватель дает правильное решение путем постановки необходимого вопроса, например: от чего зависит качество изделия, от чего зависит прочность, от чего зависит экономичность?

8. Групповая консультация

Разъяснение является основным содержанием данной формы занятий, наиболее сложных вопросов изучаемого программного материала. Цель – максимальное

приближение обучения к практическим интересам с учетом имеющейся информации и является результативным материалом закрепления знаний.

Групповая консультация проводится в следующих случаях:

- когда необходимо подробно рассмотреть практические вопросы, которые были недостаточно освещены или совсем не освещены в процессе лекции;
- с целью оказания помощи в самостоятельной работе (написание рефератов, выполнение курсовых работ, сдача экзаменов, подготовка технических конференций);
- если студенты самостоятельно изучают нормативный, справочный материал, инструкции, положения;
- при заочной форме обучения – обзорные занятия, индивидуальные консультации.

После лекции другими не менее важными формами учебной работы в высшем учебном заведении являются групповые практические, семинарские, лабораторные занятия. Эти виды учебных занятий служат для дальнейшего уяснения и углубления сведений, полученных на лекциях, а так же для приобретения навыков применения теоретических знаний на практике. А контроль полученных студентом в течение учебного года знаний и навыков осуществляется посредством промежуточной аттестации, которая проводится в соответствии с учебным планом и учебными программами в форме сдачи курсовых работ или проектов, экзаменов и зачетов.

Промежуточная аттестация студентов подразделяется на зачетную, именуемую зачетной неделей, и экзаменационную сессию. Зачеты сдаются в течение одной недели перед экзаменационной сессией. Продолжительность экзаменационных сессий (а их две: зимняя и летняя) в учебном году устанавливается Госстандартом.

5.2. Указания для обучающихся по освоению дисциплины (модулю)

Самостоятельная работа студентов – это основной метод самоподготовки по освоению учебных дисциплин и овладению навыками профессиональной и научно-исследовательской деятельности. Самостоятельная работа студентов-заочников занимает до 90% бюджета времени, отводимого на освоение образовательной программы, и требует постоянного контроля и корректировки.

Важной частью самостоятельной работы является умение выделить основополагающие, отправные точки в понимании материала. Особо важную роль в этом процессе необходимо уделить конспекту лекций, в котором преподаватель сформировал «скелет», структуру раздела дисциплины. Читением учебной и научной литературы обучающийся углубляет и расширяет знания о предмете изучения. Основная функция учебников – ориентировать студента в системе знаний, умений и навыков, которые должны быть усвоены будущими специалистами по данной дисциплине.

Подготовка к занятиям лекционного типа подразумевает приобретение обучающимся первичных знаний по теме лекции для подготовки к структуризации объекта изучения, которую преподаватель выполняет на лекции. Изучение материала по теме лекции имеет цель уточнения отдельных моментов.

Перед практическим занятием следует изучить конспект лекции и рекомендованную преподавателем литературу, обращая внимание на практическое применение теории и на методику решения типовых задач.

Данной рабочей программой предусмотрена самостоятельная работа в объеме 266 часов. В соответствии с Положением о самостоятельной работе студентов под самостоятельной работой студентов (далее СРС) понимается «учебная, научно-исследовательская и общественно-значимая деятельность студентов, направленная на

развитие общих и профессиональных компетенций, которая осуществляется без непосредственного участия преподавателя, хотя и направляется им».

По дисциплине «Физика» студентам предлагаются следующие формы СРС:

- изучение обязательной и дополнительной литературы;
- выполнение самостоятельных заданий на практических занятиях;
- решение заданных для самостоятельного решения задач;
- участие в подготовке проектов;
- поиск информации по заданной теме в сети Интернет;
- самоконтроль и взаимоконтроль выполненных заданий;
- подготовка к написанию контрольных работ, тестов, сдача экзамена.

Формы контроля: коллоквиумы, тематические тесты, тематические срезы, контрольные работы, отчеты по лабораторным работам.

Дистанционное тестирование

Дистанционное (интерактивное) тестирование проводится с целью подготовки и ознакомления обучающегося с примерными вопросами контрольного тестирования, которое будет проводиться в аудитории.

После завершения изучения на практических и лабораторных работах очередной проводится репетиционное тестирование на едином образовательном портале. Результаты репетиционного дистанционного тестирования могут быть зачтены преподавателем в качестве результата контрольного тестирования

Подготовка к зачету (экзамену)

Подготовка к зачету предполагает:

- изучение основной и дополнительной литературы;
- изучение конспектов лекций;
- изучение конспектов практических занятий;
- дистанционное тестирование по темам.

Перечень вопросов к зачету представлен в ФОСах. Баллы за зачет выставляются по критериям, представленным в ФОСах.

Главная задача самостоятельной работы студентов – развитие умения приобретать научные знания путем личных поисков, формирование активного интереса и вкуса к творческому, самостоятельному подходу в учебной и практической работе. В процессе самостоятельной работы студент должен научиться понимать сущность предмета изучаемой дисциплины, уметь анализировать и приходить к собственным обоснованным выводам и заключениям. Все виды учебных занятий основываются на активной самостоятельной работе студентов. Планирование самостоятельной работы студентов-заочников должно начинаться сразу после установочных лекций (от лат. lectio – «чтение» – это одна из основных форм организации учебного процесса, представляющая собой устное, монологическое, систематическое, последовательное изложение преподавателем учебного материала).

Таблица 4. Содержание самостоятельной работы обучающихся

для очной формы обучения

<i>Вопросы, выносимые на самостоятельное изучение</i>	<i>Кол-во часов</i>	<i>Форма работы</i>
Раздел 1. Механика.	72	Работа с источниками информации, изучение тем, выносимых на
<i>Тема 1. Кинематика</i>	12	
<i>Тема 2. Динамика</i>	12	
<i>Тема 3. Законы сохранения</i>	12	

Тема 4. Механика сплошных сред	12	самостоятельное обсуждение
Тема 5. Колебания	12	
Тема 6. Релятивистская механика	12	
Раздел 2. Молекулярная физика и термодинамика	72	
Тема 1. Основы молекулярно-кинетической теории. Функции распределения.	18	
Тема 2. Элементы физической кинетики.	18	
Тема 3. Элементы термодинамики.	18	
Тема 4. Взаимодействие молекул в газах и жидкостях.	18	
Раздел 3. Электричество и магнетизм	34	
Тема 1. Электростатика	3	
Тема 2. Стационарный электрический ток	3	
Тема 3. Поля движущихся зарядов.	3	
Тема 4. Магнитное поле стационарного тока.	3	
Тема 5. Электромагнитная индукция и основы теории электромагнитного поля.	3	
Тема 6. Квазистационарные явления в электрических цепях.	3	
Тема 7. Электромагнитные колебания и переменный электрический ток.	3	
Тема 8. Электромагнитные волны	3	
Тема 9. Статические поля в веществе.	3	
Тема 10. Электрические токи в вакууме и в различных средах.	3	
Тема 11. Элементы физики плазмы.	4	
Раздел 4. Оптика	34	
Тема 1. Электромагнитные бегущие монохроматические волны.	3	
Тема 2. Измерение энергии электромагнитных волн.	3	
Тема 3. Суперпозиция электромагнитных волн.	4	
Тема 4. Распространение света в изотропной среде.	4	

Тема 5. Отражение и преломление света на границе раздела двух сред.	3	
Тема 6. Интерференция света.	3	
Тема 7. Распространение света в анизотропной среде.	4	
Тема 8. Дифракция света.	4	
Тема 9. Голография.	3	
Тема 10. Геометрическая оптика.	3	
Раздел 5. Физика атомов и атомных явлений	34	
Тема 1. Классические модели атома.	7	
Тема 2. Корпускулярно-волновой дуализм микрообъектов.	7	
Тема 3. Уравнение Шредингера.	7	
Тема 4. Электрон в атоме водорода.	7	
Тема 5. Многоэлектронные атомы.	6	
Раздел 6. Физика атомного ядра и частиц	34	
Тема 1. Атомные системы.	5	
Тема 2. Атомное ядро.	6	
Тема 3. Радиоактивность.	6	
Тема 4. Взаимодействие частиц излучения с веществом.	5	
Тема 5. Ядерные реакции.	6	
Тема 6. Элементарные частицы.	6	

5.3. Виды и формы письменных работ, предусмотренных при освоении дисциплины (модуля), выполняемые обучающимися самостоятельно

Программой не предусмотрено выполнение курсовой работы по дисциплине. Но по усмотрению преподавателя или по просьбе студента, студент для повышения своей оценки имеет право взять дополнительную письменную работу, выполняемую вне аудиторно. Работа может носить характер теста, доклада, реферата и т.д. Критерии выставления оценок за названные работы сформулированы в ФОСах. Здесь приводятся требования к оформлению работы.

Общие требования оформления курсовой работы/доклада/реферата/контрольной работы

Доклад/реферат выполняется на листах писчей бумаги формата А-4 в Microsoft Word; объем: 5-10 страниц текста для доклада, 10-15 страниц текста для реферата (приложения к работе не входят в ее объем). Размер шрифта – 14; интервал – 1,5; с нумерацией страниц сверху страницы посередине, абзацный отступ на расстоянии 2,25 см от левой границы поля. В тексте обязательны ссылки на первоисточники. Количество источников: не менее 5-8 различных источников для доклада, не менее 8-10 для реферата.

Все формулы, единицы измерений, расчеты приводятся и ведутся в системе СИ. При оформлении работы соблюдаются поля:

- левое – 25 мм;
- правое – 10 мм;
- нижнее – 20 мм;
- верхнее – 20 мм

Оформление таблиц:

- Таблицы применяют для лучшей наглядности и удобства сравнения показателей. Название таблицы, при его наличии, должно отражать ее содержание, быть точным, кратким. Название таблицы следует помещать над таблицей слева, без абзацного отступа в одну строку с ее номером через тире.
- При переносе части таблицы название помещают только над первой частью таблицы, нижнюю горизонтальную черту, ограничивающую таблицу, не проводят.
- Таблицу следует располагать в отчете непосредственно после текста, в котором она упоминается впервые, или на следующей странице.
- На все таблицы должны быть ссылки в реферате. При ссылке следует писать слово «таблица» с указанием ее номера.

Оформление иллюстраций:

- Иллюстрации (чертежи, графики, схемы, компьютерные распечатки, диаграммы, фотоснимки) следует располагать непосредственно после текста, в котором они упоминаются впервые, или на следующей странице.
- Иллюстрации могут быть в компьютерном исполнении, в том числе и цветные.
- На все иллюстрации должны быть даны ссылки в реферате.
- Иллюстрации, за исключением иллюстраций приложений, следует нумеровать арабскими цифрами сквозной нумерацией.
- Если рисунок один, то он обозначается «Рисунок 1». Слово «рисунок» и его наименование располагают посередине строки.
- Допускается нумеровать иллюстрации в пределах раздела. В этом случае номер иллюстрации состоит из номера раздела и порядкового номера иллюстрации, разделенных точкой. Например, Рисунок 1.1.
- Иллюстрации, при необходимости, могут иметь наименование и пояснительные данные (подрисовочный текст). Слово «Рисунок» и наименование помещают после пояснительных данных и располагают следующим образом: Рисунок 1 — Схема карты сайта.
- Иллюстрации каждого приложения обозначают отдельной нумерацией арабскими цифрами с добавлением перед цифрой обозначения приложения. Например, Рисунок А.3.
- При ссылках на иллюстрации следует писать «... в соответствии с рисунком 2» при сквозной нумерации и «... в соответствии с рисунком 1.2» при нумерации в пределах раздела.

Приложения

- Приложение оформляют как продолжение данного документа на последующих его листах или выпускают в виде самостоятельного документа.

- В тексте документа на все приложения должны быть даны ссылки. Приложения располагают в порядке ссылок на них в тексте документа, за исключением справочного приложения «Библиография», которое располагают последним.
- Каждое приложение следует начинать с новой страницы с указанием наверху посередине страницы слова «Приложение», его обозначения и степени.
- Приложение должно иметь заголовок, который записывают симметрично относительно текста с прописной буквы отдельной строкой.
- Приложения обозначают заглавными буквами русского алфавита, начиная с А, за исключением букв Ё, З, Й, О, Ч, Ь, Ы, Ъ. После слова «Приложение» следует буква, обозначающая его последовательность.
- Допускается обозначение приложений буквами латинского алфавита, за исключением букв I и O.
- В случае полного использования букв русского и латинского алфавитов допускается обозначать приложения арабскими цифрами.
- Если в документе одно приложение, оно обозначается «Приложение А».
- Текст каждого приложения, при необходимости, может быть разделен на разделы, подразделы, пункты, подпункты, которые нумеруют в пределах каждого приложения. Перед номером ставится обозначение этого приложения.
- Приложения должны иметь общую с остальной частью документа сквозную нумерацию страниц.

Представление.

Письменная работа должна быть представлена в **двух видах**: печатном и электронном.

6. ОБРАЗОВАТЕЛЬНЫЕ И ИНФОРМАЦИОННЫЕ ТЕХНОЛОГИИ

6.1. Образовательные технологии

При проведении *лекционных занятий* предусматривается использование ресурсов сети Интернет для демонстрации интерактивных моделей исследовательских установок и изучаемых процессов.

Используются формы *бинарных уроков*, во время которых для проведения инженерных расчетов интегрируются физика, математический анализ и изучаемая дисциплина.

При проведении семинаров используются элементы *деловой игры*: например, разбившись на команды, студенты проводят сравнительный анализ методов исследования структуры вещества.

При изложении курса преподавателю необходимо придерживаться основных принципов обучения: двигаться от простого к сложному, во взаимосвязи с другими курсами. Освоение теоретического курса должно сопровождаться решениями практических задач разного уровня сложности.

Таблица 5. Образовательные технологии, используемые при реализации учебных занятий

Раздел, тема дисциплины (модуля)	Форма учебного занятия		
	Лекция	Практическое занятие, семинар	Лабораторная работа
<i>Раздел 1. Механика.</i>			
<i>Тема 1. Кинематика</i>	<i>Обзорная лекция</i>	<i>Не предусмотрено</i>	<i>Тренинг, выполнение индивидуального задания</i>

<i>Тема 2. Динамика</i>	<i>Лекция-диалог</i>	<i>Не предусмотрено</i>	<i>Тренинг, выполнение индивидуального задания</i>
<i>Тема 3. Законы сохранения</i>	<i>Лекция с элементами обратной связи</i>	<i>Не предусмотрено</i>	<i>Тренинг, выполнение индивидуального задания</i>
<i>Тема 4. Механика сплошных сред</i>	<i>Лекция- диалог</i>	<i>Не предусмотрено</i>	<i>Тренинг, выполнение индивидуального задания</i>
<i>Тема 5. Колебания</i>	<i>Лекция- диалог</i>	<i>Не предусмотрено</i>	<i>Тренинг, выполнение индивидуального задания</i>
<i>Тема 6. Релятивистская механика</i>	<i>Лекция- диалог</i>	<i>Не предусмотрено</i>	<i>Тренинг, выполнение индивидуального задания</i>
Раздел 2. Молекулярная физика и термодинамика			
<i>Тема 1. Основы молекулярно-кинетической теории. Функции распределения.</i>	<i>Обзорная лекция</i>	<i>Не предусмотрено</i>	<i>Тренинг, выполнение индивидуального задания</i>
<i>Тема 2. Элементы физической кинетики.</i>	<i>Лекция-диалог</i>	<i>Не предусмотрено</i>	<i>Тренинг, выполнение индивидуального задания</i>
<i>Тема 3. Элементы термодинамики.</i>	<i>Лекция с элементами обратной связи</i>	<i>Не предусмотрено</i>	<i>Тренинг, выполнение индивидуального задания</i>
<i>Тема 4. Взаимодействие молекул в газах и жидкостях.</i>	<i>Лекция-диалог</i>	<i>Не предусмотрено</i>	<i>Тренинг, выполнение индивидуального задания</i>
Раздел 3. Электричество и магнетизм			
<i>Тема 1. Электростатика</i>	<i>Обзорная лекция</i>	<i>Не предусмотрено</i>	<i>Тренинг, выполнение индивидуального задания</i>
<i>Тема 2. Стационарный электрический ток</i>	<i>Лекция-диалог</i>	<i>Не предусмотрено</i>	<i>Тренинг, выполнение индивидуального задания</i>
<i>Тема 3. Поля движущихся зарядов.</i>	<i>Лекция-диалог</i>	<i>Не предусмотрено</i>	<i>Тренинг, выполнение индивидуального задания</i>

<i>Тема 4. Магнитное поле стационарного тока.</i>	<i>Лекция с элементами обратной связи</i>	<i>Не предусмотрено</i>	<i>Тренинг, выполнение индивидуального задания</i>
<i>Тема 5. Электромагнитная индукция и основы теории электромагнитного поля.</i>	<i>Лекция-диалог</i>	<i>Не предусмотрено</i>	<i>Тренинг, выполнение индивидуального задания</i>
<i>Тема 6. Квазистационарные явления в электрических цепях.</i>	<i>Лекция-диалог</i>	<i>Не предусмотрено</i>	<i>Тренинг, выполнение индивидуального задания</i>
<i>Тема 7. Электромагнитные колебания и переменный электрический ток.</i>	<i>Лекция с элементами обратной связи</i>	<i>Не предусмотрено</i>	<i>Тренинг, выполнение индивидуального задания</i>
<i>Тема 8. Электромагнитные волны</i>	<i>Лекция-диалог</i>	<i>Не предусмотрено</i>	<i>Тренинг, выполнение индивидуального задания</i>
<i>Тема 9. Статические поля в веществе.</i>	<i>Лекция-диалог</i>	<i>Не предусмотрено</i>	<i>Тренинг, выполнение индивидуального задания</i>
<i>Тема 10. Электрические токи в вакууме и в различных средах.</i>	<i>Лекция-диалог</i>	<i>Не предусмотрено</i>	<i>Тренинг, выполнение индивидуального задания</i>
<i>Тема 11. Элементы физики плазмы.</i>	<i>Лекция с элементами обратной связи</i>	<i>Не предусмотрено</i>	<i>Тренинг, выполнение индивидуального задания</i>
<i>Раздел 4. Оптика</i>			
<i>Тема 1. Электромагнитные бегущие монохроматические волны.</i>	<i>Обзорная лекция</i>	<i>Не предусмотрено</i>	<i>Тренинг, выполнение индивидуального задания</i>
<i>Тема 2. Измерение энергии электромагнитных волн.</i>	<i>Лекция с элементами обратной связи</i>	<i>Не предусмотрено</i>	<i>Тренинг, выполнение индивидуального задания</i>
<i>Тема 3. Суперпозиция электромагнитных волн.</i>	<i>Лекция-диалог</i>	<i>Не предусмотрено</i>	<i>Тренинг, выполнение индивидуального задания</i>
<i>Тема 4. Распространение света в изотропной среде.</i>	<i>Лекция-диалог</i>	<i>Не предусмотрено</i>	<i>Тренинг, выполнение индивидуального задания</i>

<i>Тема 5. Отражение и преломление света на границе раздела двух сред.</i>	<i>Лекция с элементами обратной связи</i>	<i>Не предусмотрено</i>	<i>Тренинг, выполнение индивидуального задания</i>
<i>Тема 6. Интерференция света.</i>	<i>Лекция-диалог</i>	<i>Не предусмотрено</i>	<i>Тренинг, выполнение индивидуального задания</i>
<i>Тема 7. Распространение света в анизотропной среде.</i>	<i>Лекция-диалог</i>	<i>Не предусмотрено</i>	<i>Тренинг, выполнение индивидуального задания</i>
<i>Тема 8. Дифракция света.</i>	<i>Лекция-диалог</i>	<i>Не предусмотрено</i>	<i>Тренинг, выполнение индивидуального задания</i>
<i>Тема 9. Голография.</i>	<i>Лекция-диалог</i>	<i>Не предусмотрено</i>	<i>Тренинг, выполнение индивидуального задания</i>
<i>Тема 10. Геометрическая оптика.</i>	<i>Лекция-диалог</i>	<i>Не предусмотрено</i>	<i>Тренинг, выполнение индивидуального задания</i>
<i>Раздел 5. Физика атомов и атомных явлений</i>			
<i>Тема 1. Классические модели атома.</i>	<i>Обзорная лекция</i>	<i>Не предусмотрено</i>	<i>Тренинг, выполнение индивидуального задания</i>
<i>Тема 2. Корпускулярно-волновой дуализм микрообъектов.</i>	<i>Лекция с элементами обратной связи</i>	<i>Не предусмотрено</i>	<i>Тренинг, выполнение индивидуального задания</i>
<i>Тема 3. Уравнение Шредингера.</i>	<i>Лекция-диалог</i>	<i>Не предусмотрено</i>	<i>Тренинг, выполнение индивидуального задания</i>
<i>Тема 4. Электрон в атоме водорода.</i>	<i>Лекция с элементами обратной связи</i>	<i>Не предусмотрено</i>	<i>Тренинг, выполнение индивидуального задания</i>
<i>Тема 5. Многоэлектронные атомы.</i>	<i>Лекция-диалог</i>	<i>Не предусмотрено</i>	<i>Тренинг, выполнение индивидуального задания</i>
<i>Раздел 6. Физика атомного ядра и частиц</i>			
<i>Тема 1. Атомные системы.</i>	<i>Обзорная лекция</i>	<i>Не предусмотрено</i>	<i>Тренинг, выполнение индивидуального задания</i>

<i>Тема 2. Атомное ядро.</i>	<i>Лекция-диалог</i>	<i>Не предусмотрено</i>	<i>Тренинг, выполнение индивидуального задания</i>
<i>Тема 3. Радиоактивность.</i>	<i>Лекция-диалог</i>	<i>Не предусмотрено</i>	<i>Тренинг, выполнение индивидуального задания</i>
<i>Тема 4. Взаимодействие частиц излучения с веществом.</i>	<i>Лекция с элементами обратной связи</i>	<i>Не предусмотрено</i>	<i>Тренинг, выполнение индивидуального задания</i>
<i>Тема 5. Ядерные реакции.</i>	<i>Лекция-диалог</i>	<i>Не предусмотрено</i>	<i>Тренинг, выполнение индивидуального задания</i>
<i>Тема 6. Элементарные частицы.</i>	<i>Лекция с элементами обратной связи</i>	<i>Не предусмотрено</i>	<i>Тренинг, выполнение индивидуального задания</i>

6.2. Информационные технологии

Изучение дисциплины предусматривает применение активных форм проведения занятий. Принятая технология обучения базируется на интерактивной работе в аудитории, когда в процессе лекций и практических занятий, дополняемых самостоятельной работой обучаемых, в том числе и с участием преподавателя, выполняется серия заданий, совокупность которых позволяет практически применить полученные знания, развивая принятые для данной дисциплины компетенции.

Проведение большинства занятий осуществляется с использованием компьютеров и мультимедийных средств, а также раздаточных материалов.

Как источник информации широко используются электронные учебники и различные сайты как на договорной основе (смотри п. 6.3), так и находящиеся в свободном доступе.

Интернет и IT технологии широко используются при подготовке лекций, презентаций и пр.

Методические указания рекомендуется приносить на каждое занятие, чтобы «отслеживать» рассмотрение вопросов предусмотренных для ответов на коллоквиумах. Кроме того необходимая литература выдается в электронном виде, в формате djvu и pdf. Студенты перед каждой лекцией изучают материалы, полученные от преподавателя на предыдущей лекции. Для повышения рейтинга для студентов разработана система дополнительных занятий, включающих в себя исследовательские, технические и практические задания. Получить их можно в течение первых двух недель индивидуально.

Формы контроля: коллоквиумы, тематические обзоры, тематические срезы, экзамен.

6.3. Программное обеспечение, современные профессиональные базы данных и информационные справочные системы

1. Электронный каталог Научной библиотеки АГУ на базе MARK SQL НПО «Информ-систем»: <https://library.asu.edu.ru>.
2. Электронная библиотека «Астраханский государственный университет» собственной генерации на электронной платформе ООО «БИБЛИОТЕХ»: <https://biblio.asu.edu.ru>.
3. Электронный каталог «Научные журналы АГУ»: <http://journal.asu.edu.ru/>.
4. Государственная информационная система «Национальная электронная библиотека (НЭБ)» – Федеральная государственная информационная система, обеспечивающая создание единого российского электронного пространства знаний: <http://нэб.пф>.
5. Электронная библиотека диссертаций (ЭБД) РГБ - Российская государственная библиотека (РГБ): <http://dvs.rsl.ru>.
6. Электронная библиотечная система (ЭБС) ООО «Политехресурс» «Консультант студента»: www.studentlibrary.ru.
7. Электронная библиотечная система (ЭБС) ООО «Центр цифровой дистрибуции» «КНИГАФОНД»: www.knigafund.ru/.
8. Электронная библиотечная система издательства ЮРАЙТ раздел «Легендарные книги».
9. Универсальная справочно-информационная полнотекстовая база данных периодических изданий ООО «ИВИС»: <http://dlib.eastview.com/>
10. Научная электронная библиотека eLIBRARY.ru ООО «РУНЭБ» - крупнейший российский информационный портал: <http://elibrary.ru>

6.3.1. Программное обеспечение

Наименование программного обеспечения	Назначение
Adobe Reader	Программа для просмотра электронных документов
Moodle	Образовательный портал ФГБОУ ВО «АГУ»
Mozilla FireFox	Браузер
Microsoft Office 2013, Microsoft Office Project 2013 , Microsoft Office Visio 2013	Офисная программа
7-zip	Архиватор
Microsoft Windows 7 Professional	Операционная система
Kaspersky Endpoint Security	Средство антивирусной защиты

7. ФОНД ОЦЕНОЧНЫХ СРЕДСТВ ДЛЯ ПРОВЕДЕНИЯ ТЕКУЩЕГО КОНТРОЛЯ И ПРОМЕЖУТОЧНОЙ АТТЕСТАЦИИ ПО ДИСЦИПЛИНЕ (МОДУЛЮ)

7.1. Паспорт фонда оценочных средств

При проведении текущего контроля и промежуточной аттестации по дисциплине (модулю) «Физика» проверяется сформированность у обучающихся компетенций, указанных в разделе 3 настоящей программы. Этапность формирования данных

компетенций в процессе освоения образовательной программы определяется последовательным освоением дисциплин (модулей) и прохождением практик, а в процессе освоения дисциплины (модуля) – последовательным достижением результатов освоения содержательно связанных между собой разделов, тем.

Таблица 6. Соответствие разделов, тем дисциплины (модуля), результатов обучения по дисциплине (модулю) и оценочных средств

Контролируемый раздел, тема дисциплины (модуля)	Код контролируемой компетенции	Наименование оценочного средства
Раздел 1. Механика. Кинематика. Динамика. Законы сохранения. Механика сплошных сред. Колебания. Релятивистская механика	ОПК-1	1. Вопросы для собеседования 2. Тестовые задания 3. Тематический обзор 4. Вопросы к коллоквиуму
Раздел 2. Молекулярная физика и термодинамика. Основы молекулярно-кинетической теории. Элементы физической кинетики. Явления переноса. Элементы термодинамики. Взаимодействие молекул в газах и жидкостях.	ОПК-1	1. Вопросы для собеседования 2. Тестовые задания 3. Тематический обзор 4. Вопросы к коллоквиуму
Раздел 3. Электричество и магнетизм. Электростатика. Стационарный электрический ток. Поля движущихся зарядов. Магнитное поле стационарного тока. Электромагнитная индукция и основы теории электромагнитного поля. Квазистационарные явления в электрических цепях. Электромагнитные колебания и переменный электрический ток. Электромагнитные волны. Статические поля в веществе. Электрические поля в вакууме и в различных средах. Элементы физики плазмы.	ОПК-1	1. Вопросы для собеседования 2. Тестовые задания 3. Тематический обзор 4. Вопросы к коллоквиуму
Раздел 4. Оптика. Электромагнитные бегущие монохроматические волны. Измерение энергии электромагнитных волн. Суперпозиция электромагнитных волн. Распространение света в изотропной среде. Отражение и преломление света на границе раздела двух сред. Интерференция света. Распространение света в анизотропной среде. Дифракция света. Голография. Геометрическая оптика.	ОПК-1	1. Вопросы для собеседования 2. Тестовые задания 3. Тематический обзор 4. Вопросы к коллоквиуму
Раздел 5. Физика атомов и атомных явлений. Квантовая оптика. Классические	ОПК-1	1. Вопросы для собеседования

Контролируемый раздел, тема дисциплины (модуля)	Код контролируемой компетенции	Наименование оценочного средства
модели атома. Корпускулярно-волновой дуализм микрообъектов. Уравнение Шредингера. Электрон в атоме водорода. Многоэлектронные атомы.		2. Тестовые задания 3. Тематический обзор 4. Вопросы к коллоквиуму
Раздел 6. Физика атомного ядра и частиц. Атомные системы. Атомное ядро. Радиоактивность. Взаимодействие излучения с веществом. Ядерные реакции. Элементарные частицы.	ОПК-1	1. Вопросы для собеседования 2. Тестовые задания 3. Тематический обзор 4. Вопросы к коллоквиуму
Спинтронные наносистемы. Получение, свойства, физические принципы работы.	ОПК-1	1. Вопросы для собеседования 2. Тестовые задания 3. Тематический обзор 4. Вопросы к коллоквиуму
Методы теоретического и экспериментального исследования наносистем. Теоретические модели и их использование. Элементарная теория Друде. Правила сумм. Теория функционала плотности (DFT) как базовый микроскопический метод изучения наносистем. Функционал Кона-Шема и обменно-корреляционный член. Классификация экспериментальных методов исследования. Сравнение и характеристики.	ОПК-1	1. Вопросы для собеседования 2. Тестовые задания 3. Тематический обзор 4. Вопросы к коллоквиуму

7.2. Описание показателей и критериев оценивания компетенций, описание шкал оценивания

Для оценивания результатов обучения в виде знаний используются тестирование, индивидуальное собеседование, устные/письменные ответы на вопросы.

Для оценивания результатов обучения в виде умений и владений используются индивидуальные задания.

Таблица 7. Показатели оценивания результатов обучения в виде знаний

Шкала оценивания	Критерии оценивания
5 «отлично»	демонстрирует глубокое знание теоретического материала, умение обоснованно излагать свои мысли по обсуждаемым вопросам, способность полно, правильно и аргументированно отвечать на вопросы, приводить примеры

Шкала оценивания	Критерии оценивания
4 «хорошо»	демонстрирует знание теоретического материала, его последовательное изложение, способность приводить примеры, допускает единичные ошибки, исправляемые после замечания преподавателя
3 «удовлетворительно»	демонстрирует неполное, фрагментарное знание теоретического материала, требующее наводящих вопросов преподавателя, допускает существенные ошибки в его изложении, затрудняется в приведении примеров и формулировке выводов
2 «неудовлетворительно»	демонстрирует существенные пробелы в знании теоретического материала, не способен его изложить и ответить на наводящие вопросы преподавателя, не может привести примеры

Таблица 8. Показатели оценивания результатов обучения в виде умений и владений

Шкала оценивания	Критерии оценивания
5 «отлично»	демонстрирует способность применять знание теоретического материала при выполнении заданий, последовательно и правильно выполняет задания, умеет обоснованно излагать свои мысли и делать необходимые выводы
4 «хорошо»	демонстрирует способность применять знание теоретического материала при выполнении заданий, последовательно и правильно выполняет задания, умеет обоснованно излагать свои мысли и делать необходимые выводы, допускает единичные ошибки, исправляемые после замечания преподавателя
3 «удовлетворительно»	демонстрирует отдельные, несистематизированные навыки, испытывает затруднения и допускает ошибки при выполнении заданий, выполняет задание по подсказке преподавателя, затрудняется в формулировке выводов
2 «неудовлетворительно»	не способен правильно выполнить задания

7.3. Контрольные задания и иные материалы, необходимые для оценки результатов обучения по дисциплине (модулю)

Вопросы к коллоквиуму №1 «Физические основы механики»

Механическое движение. Системы отсчета. Материальная точка. Траектория. Перемещение и путь. Скорость и ускорение. Тангенциальное и нормальное ускорения. Движение материальной точки по окружности. Связь между линейными и угловыми характеристиками движения.
 Первый закон Ньютона. Инерциальные системы отсчета. Преобразования Галилея. Принцип относительности. Границы применимости классической механики. Взаимодействие тел. Сила, масса. Второй закон Ньютона. Импульс (количество движения).
 Третий закон Ньютона. Изолированная система материальных тел. Закон сохранения импульса. Виды сил в механике. Силы упругости. Силы трения.
 Силы тяготения. Центральные силы. Гравитационное поле и его напряженность. Поле силы тяжести вблизи Земли.

Понятие о неинерциальных системах отсчета. Работа. Работа переменной силы. Мощность. Консервативные и неконсервативные силы. Потенциальная энергия. Связь между силой и потенциальной энергией.

Вопросы к коллоквиуму № 2 «Молекулярная физика и термодинамика»

Предмет молекулярной физики. Системы большого числа частиц и методы их описания. Агрегатные состояния вещества. Модель идеального газа. Основное уравнение молекулярно-кинетической теории идеального газа. Средняя кинетическая энергия молекул и температура.

Распределение молекул по скоростям. Функции распределения Максвелла. Характерные скорости движения молекул идеального газа. Барометрическая формула. Распределение Больцмана. Закон равного распределения энергии молекул по степеням свободы. Столкновение молекул. Явления переноса: диффузия, внутреннее трение, теплопроводность.

Феноменологическое описание состояния идеального газа. Параметры состояния: давление, температура, объем.

Процессы в газах. Газовые законы. Уравнение Менделеева-Клапейрона.

Первое начало термодинамики. Работа, теплота, внутренняя энергия. Адиабатический процесс. Понятие теплоемкости идеального газа.

Изобарический, изохорический и изотермический процессы в идеальных газах.

Теплоемкость идеальных газов при постоянном объеме и при постоянном давлении.

Уравнение политропы. Работа идеального газа при различных процессах.

Второе начало термодинамики. Обратимые и необратимые процессы.

Циклические процессы. Цикл Карно. КПД цикла Карно. Неравенство Клазиуса. Энтропия. Закон возрастания энтропии.

Уравнение состояния реальных газов. Теоретические изотермы Ван-дер-Ваальса и экспериментальные изотермы. Критическое состояние и его параметры. Фазовые переходы.

Строение жидкости. Молекулярное давление, поверхностные явления в жидкости.

Кристаллические и аморфные тела. Понятие о характере теплового движения в твердых телах. Тепловое расширение и теплоемкость твердых тел. Закон Дюлонга и Пти.

Агрегатные состояния вещества. Понятие фазы. Кристаллизация и плавление. Испарение и конденсация.

Теплота фазового перехода. Условие равновесия фаз. Диаграмма состояния. Тройная точка.

Лабораторная работы по механике

Поглощение ультразвука воздуха. Нахождение длины волны и скорости ультразвука методом стоячих волн. Интерференция ультразвука от двух точечных источников.

Изучении эффекта Доплера в акустике.

Зависимость момента инерции от расстояния до оси вращения. Зависимость момента инерции от массы.

Угловой коэффициент упругости. Теорема Штейнера. Момент инерции тел разной формы. Центробежная сила.

Прямолинейное движение. Равноускоренное движение. Равноускоренное движение на наклонной плоскости. Равнозамедленное движение. Ударная сила и импульс. Сохранение импульса при центральном упругом ударе. Сохранение импульса при центральном неупругом ударе. Сохранение импульса при центральном упругом многократном ударе. Сохранение импульса при центральном неупругом многократном ударе.

Проверка основного закона динамики вращательного движения на крестообразном маятнике Обербека.

Маятник Максвелла.

Измерение ускорения свободного падения на машине Атвуда.

Определение ускорения силы тяжести при помощи математического и обратного маятников.

Крутильный балластический маятник.

Определение моментов инерции и эллипсоидов инерции твердых тел из крутильных колебаний.

Изучение математического маятника. Изучение физического маятника. Изучение гироскопа. Изучение затухающих колебаний.

Законы гироскопов, трех осевой гироскоп

Изучение теоремы Штейнера при помощи универсальной установки Кобра 3 Маятник Максвелла

Момент инерции и крутильные колебания Момент инерции и угловое ускорение

Определение длины стоячих ультразвуковых волн поглощение ультразвука воздухом

Преломление ультразвука в различных многощелевых системах Преломление ультразвука в системе одинарной и двойной щелей

Лабораторная работы по молекулярной физике и термодинамике

Лабораторная работа № 1. Определение молекулярной массы и плотности газа методом откачки

Лабораторная работа № 2. Определение вязкости воздуха капиллярным методом

Лабораторная работа № 3. Определение коэффициента теплопроводности методом нагретой нити

Лабораторная работа № 4. Определение коэффициента взаимной диффузии воздуха и водяного пара

Лабораторная работа № 5. Определение отношения теплоемкостей воздуха при постоянных давлении и объеме

Лабораторная работа № 6. Определение отношения теплоемкостей воздуха при постоянных давлении и объеме резонансным методом

Лабораторная работа № 7. Определение теплоемкости твердых тел

Лабораторная работа № 8. Определение теплоты парообразования воды

Лабораторная работа № 9. Определение изменения энтропии при нагревании и плавлении олова

Лабораторная работа № 10. Определение коэффициента поверхностного натяжения

Лабораторная работа № 11. Проверка закона Шарля

Лабораторная работа № 12. Определение закона Бойля – Мариотта и определение универсальной газовой постоянной

Лабораторная работа № 13. Определение коэффициента вязкости по методу Стокса

Лабораторная работа № 14. Изучение двигателя Стирлинга при помощи универсальной установки Собра3

Лабораторная работа № 15. Изучение закономерности изменения давления водяного пара при высокой температуре

Лабораторная работа № 16. Распределение молекул по скоростям

Лабораторная работа № 17. Изучение нормального распределения случайной величины на доске Гальтона

Таблица 9. Примеры оценочных средств с ключами правильных ответов

№ п/п	Тип задания	Формулировка задания	Правильный ответ	Время выполнения (в минутах)
ОПК-1 Способен использовать положения, законы и методы естественных наук и математики для решения задач инженерной деятельности				
1.	Задание закрытого типа	Магические числа представлены в ряду: 1) 2, 5, 20, 28, 60, 82 и	3	1

№ п/п	Тип задания	Формулировка задания	Правильный ответ	Время выполнения (в минутах)
		126 2) 2, 4, 8, 20, 28, 50, 82 и 125 3) 2, 8, 20, 28, 50, 82 и 126		
a)		Выберите верное суждение: 1) Нуклоны, двигаясь в потенциальной яме, могут находиться не только на различных дискретных энергетических уровнях. 2) Обозначение уровней нуклона в ядре или систематика уровней имеет следующий вид. Первой ставится буква, обозначающая квантовое число орбитального момента, затем следует цифра главного квантового числа. 3) Основные состояния дважды магических ядер должны иметь характеристику 0^+ , т.е. каждая заполненная оболочка имеет нулевой спин и положительную четность.	3	1
b)		Свойством β -распада не является: 1) Спектр испускаемых электронов является непрерывным 2) Кроме электрона (позитрона) в процессе β -распада ядра испускается также нейтральная частица ν_e со спином $s = 1/2$. 3) Спектр испускаемых электронов является прерывным	3	1
c)		Какого из названий элементарных частиц не существует? 1) Странная 2) Безумная 3) Очарованная 4) Прелестная	2	1
d)		Ядра, находящиеся в метастабильных состояниях, называют 1) нуклонами 2) мезонами	3	1

№ п/п	Тип задания	Формулировка задания	Правильный ответ	Время выполнения (в минутах)
		3) изомерами		
е)		Степени свободы можно классифицировать на 1) Ядерная материя и капельная модель 2) Коллективная и обобщенная 3) Коллективные и одночастичные	3	1
ф)		Радиоактивность природных солей была открыта 1) А. Беккерелем 2) Ф. и И. Кюри 3) О. Бор, Б. Моттelson	1	1
г)		По формуле ниже вычисляется: $k = \frac{\text{число нейтронов в данном поколении}}{\text{число нейтронов в предыдущем поколении}}$ 1) коэффициент размножения нейтронов в системе 2) коэффициент размножения в бесконечной среде 3) коэффициент сомножения	1	1
h)		Капельная модель разработана... 1) Бор, Френкель 2) В. Вайскопф, Г. Фешбах 3) М. Гепперт-Майер, И. Йенсен	1	1
и)		Основным результатом капельной модели является полуэмпирическая формула 1) Вейцеккера 2) М. Гепперт-Майера 3) Кулона	1	1

Полный комплект оценочных материалов по дисциплине (модулю) (фонд оценочных средств) хранится в электронном виде на кафедре, утверждающей рабочую программу дисциплины (модуля).

7.4. Методические материалы, определяющие процедуры оценивания результатов обучения по дисциплине (модулю)

Оценка достижений студентов строится на основе системы БАРС (Приказ ректора от 13.01.2014 г. № 08-01-01/08) ознакомиться с которой можно по ссылке http://asu.edu.ru/images/File/Ilil_5/ATT00072.pdf.

Таблица 10. Технологическая карта рейтинговых баллов по дисциплине (модулю)

№ п/п	Контролируемые мероприятия	Количество мероприятий / баллы	Максимальное количество баллов	Срок представления
Основной блок				
1.	<i>Коллоквиум</i>	2/2	20	
2.	<i>Тетрадь с лекциями</i>	1/1	4	
3.	<i>Контрольная работа</i>	2/2	30	
4.	<i>Тетрадь по практике</i>	1/1	6	
Всего			60	-
Блок бонусов				
5.	<i>Отсутствие пропусков (лекций, практических занятий)</i>		4	
6.	<i>Активная работа на занятиях</i>		4	
7.	<i>Своевременное выполнение заданий</i>		2	
Всего			10	-
Дополнительный блок**				
8.	<i>Экзамен</i>			
ИТОГО			100	-

Таблица 11. Система штрафов (для одного занятия)

Показатель	Балл
Опоздание (два и более)	-2
Не готов к практическому занятию	-2
Нарушение дисциплины	-2
Пропуски лекций без уважительных причин (за одну лекцию)	-2
Пропуски практических занятий без уважительных причин (за одно занятие)	-2
Не своевременное выполнение задания	-2
Нарушение техники безопасности	-1

При передаче экзамена (зачета) из рейтингового балла студента вычитается:

- первая передача – 5 баллов

- вторая передача – 10 баллов

Таблица 12. Шкала перевода рейтинговых баллов в итоговую оценку за семестр по дисциплине (модулю)

Сумма баллов	Оценка по 4-балльной шкале
90–100	5 (отлично)
85–89	4 (хорошо)
75–84	
70–74	
65–69	3 (удовлетворительно)
60–64	
Ниже 60	2 (неудовлетворительно)

При реализации дисциплины (модуля) в зависимости от уровня подготовленности обучающихся могут быть использованы иные формы, методы контроля и оценочные средства, исходя из конкретной ситуации.

8. УЧЕБНО-МЕТОДИЧЕСКОЕ И ИНФОРМАЦИОННОЕ ОБЕСПЕЧЕНИЕ ДИСЦИПЛИНЫ (МОДУЛЯ)

8.1. Основная литература

1. Головин Ю.И. Основы нанотехнологий. М.: Машиностроение, 2012. 656 с.
2. Кашкаров П.К., Тимошенко В.Ю. Оптика твердого тела и систем пониженной размерности / П.К.Кашкаров, В.Ю.Тимошенко / - М.: Физический факультет МГУ, 2009.- 190 с., ил.

8.2. Дополнительная литература

3. Ч. Киттель. Введение в физику твердого тела. М., Наука, 1978
4. С. В. Гапоненко, Н.Н. Розанов, Е.Л.Ивченко, А. Ф. Федоров и др. Оптика наноструктур. Под ред. А. Ф. Федорова. СПб. «Недра», 2005.
5. М. Борн, Э. Вольф. Основы оптики. М., Наука, 1970.
6. Жданов Г.С., Хунджа А.Г. Лекции по физике твердого тела. М.: Изд_во МГУ, 1988. 231 с.

8.3. Интернет-ресурсы, необходимые для освоения дисциплины (модуля)

1. Электронный каталог Научной библиотеки АГУ на базе MARK SQL НПО «Информсистем». <https://library.asu.edu.ru>
2. Электронная библиотека «Астраханский государственный университет» собственной генерации на электронной платформе ООО «БИБЛИОТЕХ». <https://biblio.asu.edu.ru> Учетная запись образовательного портала АГУ (Регистрация в 905 аудитории. Пристрой) Доступ с компьютеров сети АГУ
3. Электронная библиотечная система (ЭБС) ООО «Политехресурс» «Консультант студента». Многопрофильный образовательный ресурс "Консультант студента" является электронной библиотечной системой, предоставляющей доступ через сеть Интернет к учебной литературе и дополнительным материалам, приобретенным на основании прямых договоров с правообладателями. Каталог в настоящее время содержит около 15000 наименований. www.studentlibrary.ru Регистрация с компьютеров АГУ
4. Электронная библиотечная система (ЭБС) ООО «Центр цифровой дистрибуции» «КНИГАФОНД». Электронно-библиотечная система разработана в целях легального хранения, распространения и защиты цифрового контента учебно-методической литературы для вузов с условием обязательного соблюдения авторских и смежных прав. Обеспечивает широкий законный доступ к необходимым для образовательного процесса изданиям с использованием инновационных технологий и соответствует всем требованиям новых ФГОС ВПО www.knigafund.ru/ Регистрация с компьютеров АГУ
5. Электронная библиотечная система (ЭБС) издательства «Лань». Ресурс, включающий в себя как электронные версии книг издательства «Лань» так и электронные версии периодических изданий по естественным, техническим и гуманитарным наукам. Соглашение 15/2017 о сотрудничестве от 01.02.2017 г. (действует – с 01.02.2017г. – по 31.08.2017 г.). www.e.lanbook.com. Регистрация с компьютеров АГУ
6. Научная электронная библиотека eLIBRARY.ru ООО «РУНЭБ» - крупнейший российский информационный портал. На платформе eLIBRARY.RU доступны

- электронные версии журналов. Доступ организован к 66 наименованиям журналов. <http://elibrary.ru> Регистрация с компьютеров АГУ
7. Универсальная справочно-информационная полнотекстовая база данных периодических изданий ООО «ИВИС». <http://dlib.eastview.com/> Имя пользователя: AstrGU Пароль: AstrGU
 8. Научная электронная библиотека eLIBRARY.RU Информационно - аналитическая система SCIENCE INDEX [организация]. Позволяет проводить анализ публикационного потока и цитируемости публикаций как на уровне всей организации в целом, так и на уровне ее отдельных подразделений (лабораторий, факультетов и т.д.) или сотрудников. <http://elibrary.ru> Регистрация с компьютеров АГУ <http://mars.arbicon.ru>
 9. ZNANIUM.COM <http://znanium.com/>. Одновременный и неограниченный доступ ко всем книгам, входящим в пакеты, в любое время, из любого места посредством сети Интернет Программное обеспечение и Интернет-ресурсы

9. МАТЕРИАЛЬНО-ТЕХНИЧЕСКОЕ ОБЕСПЕЧЕНИЕ ДИСЦИПЛИНЫ (МОДУЛЯ)

Для проведения занятий по дисциплине необходима аудитория, оборудованная учебной мебелью, мультимедийной техникой с возможностью презентации обучающих материалов, средствами наглядного представления учебных материалов, лабораторными стендами и установками; программное обеспечение; зал самостоятельной работы, оборудованный компьютерами, имеющими доступ к сети Интернет.

10. ОСОБЕННОСТИ РЕАЛИЗАЦИИ ДИСЦИПЛИНЫ (МОДУЛЯ) ПРИ ОБУЧЕНИИ ИНВАЛИДОВ И ЛИЦ С ОГРАНИЧЕННЫМИ ВОЗМОЖНОСТЯМИ ЗДОРОВЬЯ

Рабочая программа дисциплины (модуля) при необходимости может быть адаптирована для обучения (в том числе с применением дистанционных образовательных технологий) лиц с ограниченными возможностями здоровья, инвалидов. Для этого требуется заявление обучающихся, являющихся лицами с ограниченными возможностями здоровья, инвалидами, или их законных представителей и рекомендации психолого-медико-педагогической комиссии. При обучении лиц с ограниченными возможностями здоровья учитываются их индивидуальные психофизические особенности. Обучение инвалидов осуществляется также в соответствии с индивидуальной программой реабилитации инвалида (при наличии).

Для лиц с нарушением слуха возможно предоставление учебной информации в визуальной форме (краткий конспект лекций; тексты заданий, напечатанные увеличенным шрифтом), на аудиторных занятиях допускается присутствие ассистента, а также сурдопереводчиков и тифлосурдопереводчиков. Текущий контроль успеваемости осуществляется в письменной форме: обучающийся письменно отвечает на вопросы, письменно выполняет практические задания. Доклад (реферат) также может быть представлен в письменной форме, при этом требования к содержанию остаются теми же, а требования к качеству изложения материала (понятность, качество речи, взаимодействие с аудиторией и т. д.) заменяются на соответствующие требования, предъявляемые к письменным работам (качество оформления текста и списка литературы, грамотность, наличие иллюстрационных материалов и т. д.). Промежуточная аттестация для лиц с нарушениями слуха проводится в письменной форме, при этом используются общие критерии оценивания. При необходимости время подготовки к ответу может быть увеличено.

Для лиц с нарушением зрения допускается аудиальное предоставление информации, а также использование на аудиторных занятиях звукозаписывающих устройств (диктофонов и т. д.). Допускается присутствие на занятиях ассистента (помощника), оказывающего обучающимся необходимую техническую помощь. Текущий контроль успеваемости осуществляется в устной форме. При проведении промежуточной аттестации для лиц с нарушением зрения тестирование может быть заменено на устное собеседование по вопросам.

Для лиц с ограниченными возможностями здоровья, имеющих нарушения опорно-двигательного аппарата, на аудиторных занятиях, а также при проведении процедур текущего контроля успеваемости и промежуточной аттестации могут быть предоставлены необходимые технические средства (персональный компьютер, ноутбук или другой гаджет); допускается присутствие ассистента (ассистентов), оказывающего обучающимся необходимую техническую помощь (занять рабочее место, передвигаться по аудитории, прочитать задание, оформить ответ, общаться с преподавателем).